

# KANGOUROU

Réf 332

 **BURGER.fr**

Nous garantissons que nos bois sont issus de forêts bien gérées.

Garantizamos que nuestras maderas proceden de bosques gestionados correctamente.

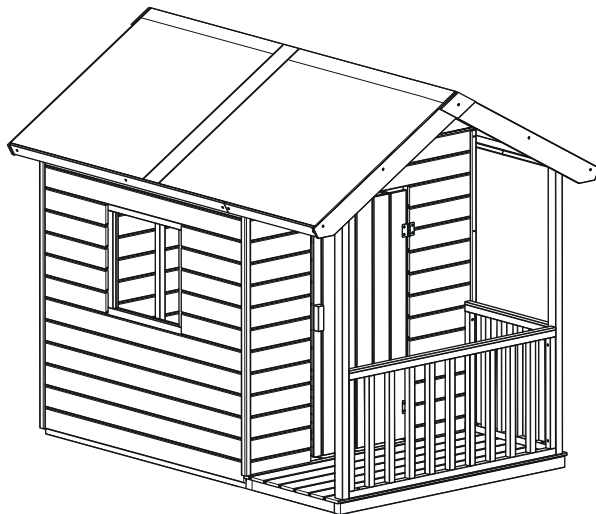
Garantimos que as nossas madeiras são provenientes de florestas geridas de forma sustentável.

Garantiamo che i nostri legni provengono da foreste correttamente gestite.

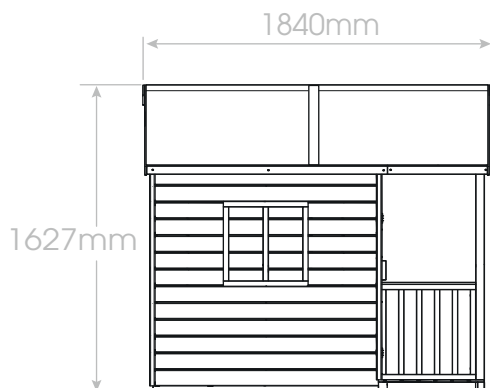
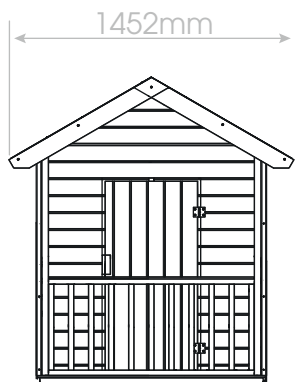
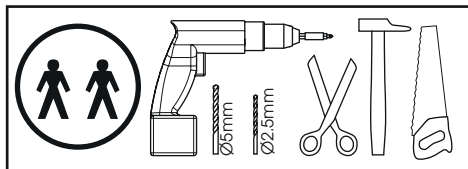
Wij garanderen dat ons hout afkomstig is van goed beheerde bossen.

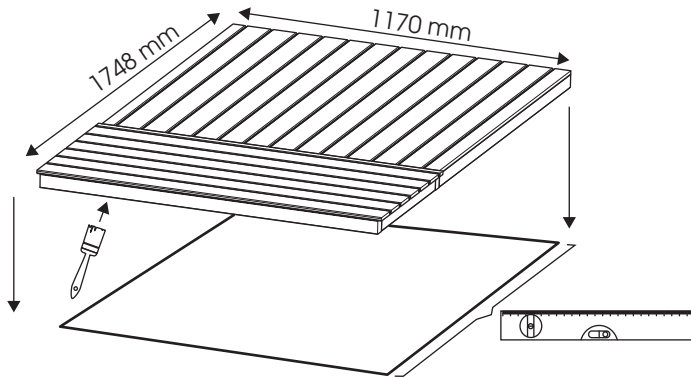
We guarantee that all the timber we use is sourced from managed forests.

Wir garantieren, dass unsere Hölzer aus nachhaltig bewirtschafteten Wäldern stammen.



**CE**  
EN 71





Nous vous remercions d'avoir choisi un des produits de la gamme enfants BURGER, conçue et développée par nos ingénieurs et designers, conformément aux normes en vigueur. Nous l'avons conçu pour qu'il vous donne entière satisfaction.

### Conseils d'installation

- Lire attentivement le manuel et numéroter chaque pièce avant d'entreprendre le montage de ce produit.
- Vérifier l'intégralité du contenu de vos colis et le nombre de pièces disponibles.
- Pensez au tri pour recycler l'emballage de votre produit (carton, film plastique..).
- Avant le montage, toutes les pièces en bois doivent être traitées avec un produit de préservation du bois adapté à un usage pour les enfants, plus particulièrement les composants qui ne sont plus accessibles après montage.
- Pensez à traiter la face du plancher qui sera en contact avec votre sol.

### Attention !

- Ne convient pas aux enfants de moins de 3 ans.
- Utilisation maximum 3 enfants (poids maximum de l'enfant 50kg)
- Utilisation en extérieur.
- Réservé à un usage familial.
- Il doit être impérativement assemblé par un adulte.
- Petits éléments. Danger d'étouffement.

### Instructions de montage et d'installation

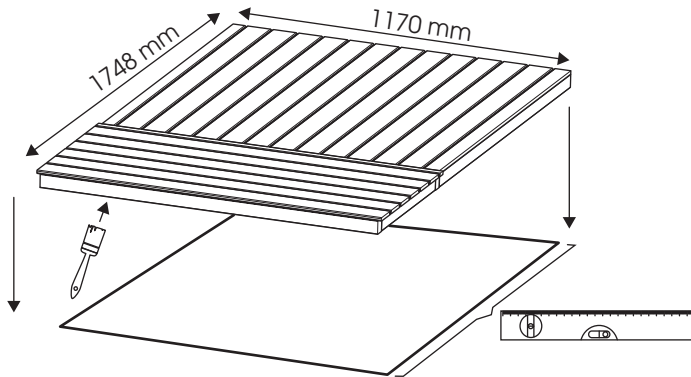
- Avant d'installer le jeu, assurez-vous que la surface du sol est nivelée et non fluente. Prévoir une zone minimale de 2 mètres entre le produit et toute structure ou obstacle tel qu'une barrière, une garage, une maison, des branches d'arbre, des fils à linge ou des câbles électriques.
- Mettre en place un film géotextile sous le plancher, afin d'éviter que les mauvaises herbes ne poussent.
- Ne pas installer le produit sur du béton, de l'asphalte ou tout autre revêtement en dur.
- Au moment du montage, ne laisser aucune vis, aucun clou dépasser.
- Ces instructions de montage doivent être conservées pour vous y référer ultérieurement.
- Aucune modification ne peut être apporté au jouet d'origine.

### Maintenance

- Boucher les trous ( $5 < \varnothing < 12$ mm) pouvant apparaître (noeuds sautés) avec une pâte (type mastic) adapté à un usage pour les enfants.
- Il est conseillé de vérifier à chaque début de saison l'état de votre produit.
- Vérifier les vis, écrous et boulons et les reserrer si nécessaire.
- Graisser toutes les parties mobiles métalliques.
- Remplacer les éléments défectueux conformément aux instructions du fabricant.
- Appliquer un produit d'entretien (lasure, peinture) afin de garantir la bonne tenue dans le temps de votre produit.
- Déneiger, le cas échéant, le produit.
- A défaut de procéder à ces vérifications, le jouet pourrait se renverser ou constituer un danger.

### Garantie

- Ce produit est garanti 2 ans. La garantie n'est applicable que pour des problèmes liés à des défauts de fabrication (vices cachés), et est uniquement valable lorsque les conditions recommandées de mise en œuvre sont respectées, dans le cadre d'une utilisation normale du produit. Toute modification apportée au produit annule la garantie. La garantie ne s'applique pas aux changements d'apparence des matériaux si l'entretien et la pause ne sont pas réalisés suivant les préconisations données pour le montage.



**ES** Les agradecemos haber elegido uno de nuestros productos de la gama infantil BURGER, concebido y desarrollado por nuestros ingenieros y diseñadores, de conformidad con las normas vigentes. Lo hemos creado para que le satisfaga plenamente.

### Consejos de instalación

- Leer atentamente el manual y numerar cada pieza antes de emprender el montaje de este producto.
- Verificar la integridad del contenido de los bultos y el número de piezas disponibles.
- Piense en la recogida selectiva para reciclar el embalaje de su producto (cartón, película de plástico,...)
- Antes del montaje, todas la piezas de madera, deben ser tratadas con un producto de preservación de madera, adaptado al uso por niños, especialmente los componentes que no son accesibles después del montaje.
- Piense en tratar antes del montaje, las caras de las juntas, que estarán en contacto con el suelo.

### Atención

- No recomendado para los niños menores de 3 años.
- Utilización 3 niños max. (peso máximo del niño 50 kg)
- Utilización en exterior.
- Reservado para uso particular, familiar.
- Debe ser imperativamente ensamblado por un adulto.
- Pequeños elementos. Peligro de asfixia.

### Instrucciones de montaje y de instalación.

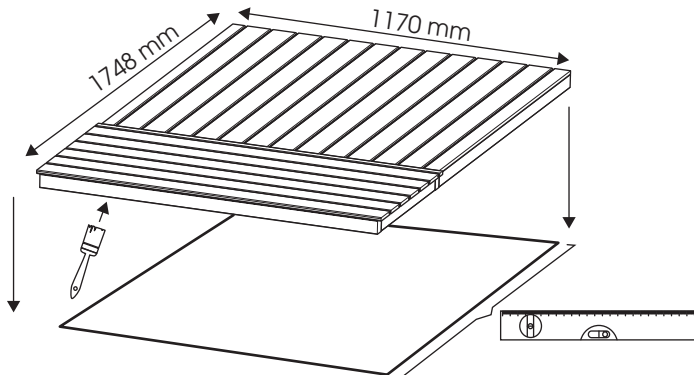
- Antes de instalar el juego, asegúrese que la superficie del suelo está nivelada. Prever como mínimo una zona de 2 metros entre el producto y cualquier estructura u obstáculo, como por ejemplo una barrera, un garaje, una casa, ramas de árbol, cuerdas de tender o cables eléctricos.
- Coloque en el lugar una lámina geotextil en la base, con el fin de evitar que crezcan malas hierbas.
- No instalar el producto sobre el hormigón, asfalto o cualquier otro revestimiento duro.
- Durante el montaje, no dejar ningún tornillo o clavo sobresalir.
- Estas instrucciones de montaje, deben ser conservadas por vd. para usarlas en el futuro.
- No se puede realizar ninguna modificación al juguete original.

### Mantenimiento

- Cierre los orificios ( $5 < \varnothing < 12$  mm) que pueden aparecer (cuando un nudo ha saltado) con una pasta (masilla) adecuado para su uso por los niños.
- Se aconseja comprobar cada principio de temporada el estado de su producto.
- Compruebe los tornillos, tuercas y pernos y apriete si es necesario.
- Lubricar todas las piezas metálicas móviles.
- Reemplace los componentes defectuosos según las instrucciones del fabricante.
- Aplicar un producto de mantenimiento (lasur, pintura) para asegurar un buen rendimiento en el tiempo, de su producto.
- Quitar la nieve del producto cuando proceda.
- Con el incumplimiento de estos controles, el juguete podría convertirse o suponer un peligro.

### Garantía

- Este producto tiene una garantía de 2 años. La garantía sólo es aplicable a los problemas relacionados con defectos de fabricación (vicios ocultos), y sólo es válido cuando se cumplen las condiciones recomendadas de aplicación, en condiciones de uso normal del producto. Cualquier modificación en el mismo anulará la garantía. La garantía no se aplica a los cambios en la apariencia de los materiales y de mantenimiento si la "ruptura" no se realiza de acuerdo a las recomendaciones dadas para la instalación.



**P** Agradecemos-vos por ter escolhido um dos produtos da gama crianças BURGER, concebida e desenvolvida pelos nossos engenheiros e designers, de acordo com as normas em vigor. Projetamos esta para dar-lhe a inteira satisfação.

### Conselhos de instalação

- Ler atentamente o manual e numerar cada peça antes de iniciar a montagem deste produto.
- Conferir todo o conteúdo do seu pacote e o número de peças disponíveis.
- Pense em triar para reciclar a embalagem do seu produto (cartão, filme plástico,...)
- Antes da montagem, todas as peças em madeira devem ser tratadas com um produto de preservação da madeira adaptado a uma utilidade para as crianças, e particularmente as peças que já não serão acessíveis depois da montagem.
- Pense em tratar o lado do pavimento que estará em contacto com o chão.

### Atenção

- Não convem as crianças de menos de 3 anos.
- Utilização 3 crianças max. (peso máximo da criança 50 kg)
- Utilização em exterior.
- Reservado a uso familiar.
- Deve ser imperativamente montado por um adulto.
- Pequenos elementos. Perigo de sufocação.

### Instruções de montagem e de instalação

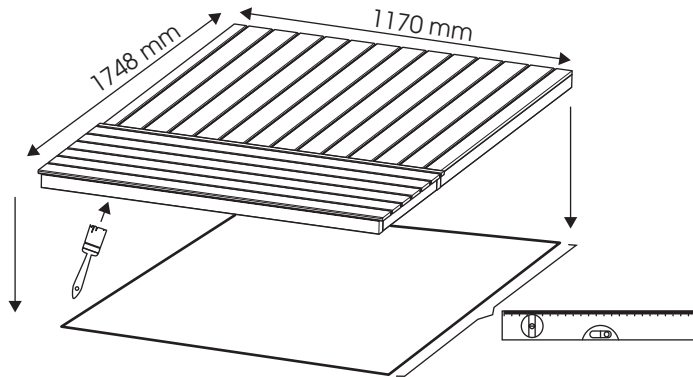
- Antes de instalar o jogo, assegure-se que o chão esteja nivelado e não fluente. Prever uma zona mínima de 2 metros entre o produto e qualquer estrutura ou obstáculo, tal como barreira, garagem, casa, galhos de árvore, varais ou cabos elétricos.
- Meter um film protector por baixo do pavimento, para evitar o crescimento de ervas daninas.
- Não instalar o produto sobre betão, asfalto ou qualquer outro revestimento duro.
- No momento da instalação, não deixar pregos excederem.
- As instruções de instalação devem ser guardadas para poder voltar a utilizadas posteriormente.
- Nenhuma modificação pode ser feita ao brinquedo de origem.

### Manutenção

- Tapar os buracos (5<math>\varnothing</math><math><12\text{mm}</math>) que podem aparecer (nos) com uma massa (tipo mastic) adaptada a uma utilidade para as crianças.
- Recomendamos verificar no início de cada estação o estado do seu produto.
- Verificar os pregos, e apertar se necessário.
- Dar graxa as partes metálicas moveis.
- Substituir os elementos defeituosos conforme as instruções do fabricante.
- Aplicar um produto de manutenção (pintura,...) para garantir a duração do seu produto no tempo.
- Remover a neve do produto, se necessário.
- Se não proceder a estas verificações, o brinquedo podera cair ou constituir um perigo.

### Garantia

- Este produto tem garantia de 2 anos. A garantia é aplicavel somente para os problemas ligados a defeitos de produção, e é unicamente valida quando as condições de instalação são respeitadas, no caso de uma utilização normal do produto. Todas a modificações que podem ser feitas anulam a garantia do produto. A garantia não se aplica as mudanças de aparência dos materias se a manutenção e a causa não são realizadas seguinte as indicações dadas para a instalação.



**IT** Vi ringraziamo di aver scelto un prodotto BURGER della gamma bambini concepita e sviluppata dai nostri ingegneri e designer in conformità alle regole in vigore. L'abbiamo concepito per darvi intera soddisfazione.

### Consiglio di montaggio

- Leggere attentamente il manuale e numerare tutti i pezzi prima di iniziare il montaggio del prodotto.
- Verificare l'integrità del contenuto dei colli e il numero di pezzi disponibili.
- Per riciclare l'imballaggio del prodotto, prendere in considerazione la raccolta differenziata (cartone, pellicola di plastica, etc.).
- Prima del montaggio ogni pezzo di legno deve essere trattato con un prodotto che preserva il legno adattato ad un uso per bambini e più particolarmente i componenti che non sono più accessibili dopo montaggio.
- Pensate a trattare il lato del pavimento che sarà in contatto con il suolo

### Attenzione

- Non conviene ai bambini di meno di 3 anni.
- Utilizzazione 3 bambini massimo. (peso massimo del bambino 50 kg)
- Uso in esterno.
- Riservato ad uso privato.
- Deve imperativamente essere assemblato da un adulto.
- Parti piccole. Pericolo di soffocamento.

### Istruzioni di montaggio e d'installazione

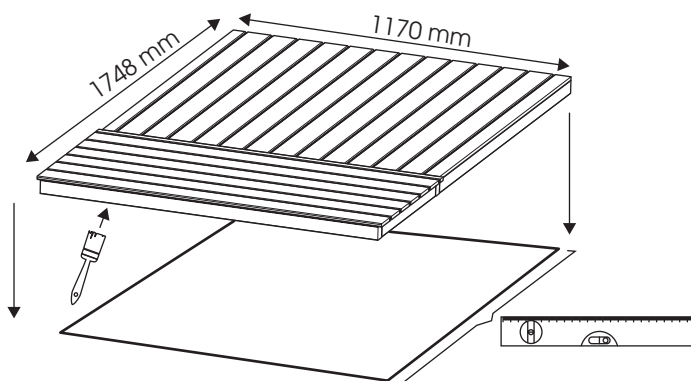
- Prima di posizionare il gioco assicurarsi che il suolo sia piatto e non instabile. Lasciare uno spazio minimo di 2 metri tra il prodotto ed eventuali strutture od ostacoli, come una staccionata, un garage, una casa, rami, fili della biancheria o cavi elettrici.
- posizionare un film geotessile sotto il pavimento per evitare alle erbe di crescere
- Non installare il prodotto su cemento, asfalto o altre pavimentazioni rigide.
- Al momento del montaggio non lasciare né viti né chiodi sporgere.
- Queste istruzioni di montaggio devono essere conservate per potervi riferire ulteriormente.
- Nessuna modifica deve essere fatta al giocattolo di origine.

### Manutenzione

- Tappare i buchi ( $5 < \varnothing < 12 \text{ mm}$ ) che potrebbero apparire (nodi caduti) con una pasta (tipo mastice) adattata ad un uso per bambini.
- Si raccomanda di controllare lo stato del prodotto all'inizio della stagione.
- Verificare le viti, i dadi ed i bulloni e stringerli se necessario.
- Lubrificare tutte le parti mobili metalliche.
- Rimpiazzare gli elementi difettosi conformemente alle istruzioni del fabbricante.
- Applicare un prodotto di mantenimento (pittura...) per garantire una buona tenuta nel tempo del vostro prodotto.
- All'occorrenza, rimuovere la neve dal prodotto.
- In mancanza di queste verifiche il giocattolo potrebbe rovesciarsi o diventare un pericolo.

### Garanzia

- Questo prodotto è garantito 2 anni. La garanzia è applicabile solo per problemi legati a difetti di fabbricazione, è valida unicamente quando le condizioni di montaggio raccomandate sono state rispettate, per un uso normale del prodotto. Ogni modifica fatta al prodotto annulla la garanzia. la garanzia non viene applicata sui cambiamenti di apparenza dei materiali se il mantenimento e il montaggio non sono realizzati secondo le istruzioni dal fabbricante.



We danken u om voor een van de producten uit het kindergamma van BURGER te kiezen. Deze zijn ontworpen en ontwikkeld door onze ingenieurs en designers en voldoen aan de geldende normen. We hebben het ontworpen zodat u volledig tevreden zou zijn.

### Plaatsingsadvies

- Lees de handleiding aandachtig en nummer elk onderdeel vooraleer met de montage van dit product te starten.
- Controleer of de inhoud van uw verpakkingen volledig is en het aantal beschikbare onderdelen.
- Denk eraan om de verpakking van uw product te sorteren voor recyclage (karton, plastic folie, ...).
- Voor de montage moet elk onderdeel in hout behandeld worden met een houtbeschermingsproduct aangepast aan een gebruik door kinderen, en dan meer in het bijzonder de onderdelen die na de montage niet meer bereikbaar zijn.
- Denk er ook aan de zijde van de vloer te behandelen die met de grond in contact komt.

### Opgelet

- Niet geschikt voor kinderen jonger dan 3 jaar.
- Gebruik door max. 3 kinderen (maximaal gewicht van het kind 50 kg)
- Gebruik buiten.
- Enkel gebruik in familiale omgeving.
- Het moet uitdrukkelijk door een volwassene gemonteerd worden.
- Kleine onderdelen. Verstikkingsgevaar.

### Montage- en plaatsingsinstructies

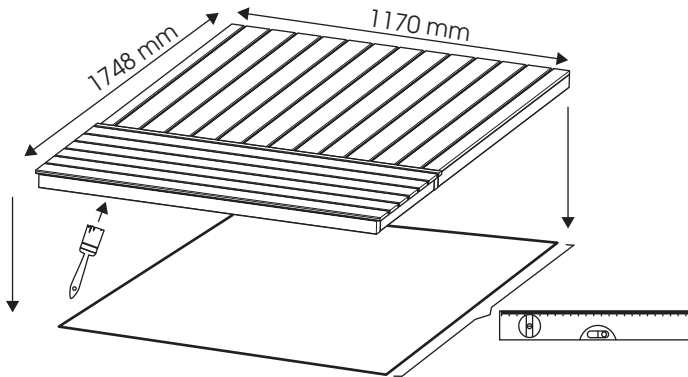
- Vooraleer het speeltuig te installeren, moet u zeker zijn dat het vloeroppervlak effen en niet-hellend is. Voorzie een zone van minimaal 2 meter tussen het product en eender welke andere structuur of obstakel zoals een hek, garage, woning, takken van een boom, wasdraden, elektriciteitsleidingen.
- Plaats een folie in geotextiel onder de vloer om te vermijden dat onkruid begint te woekeren.
- Het product niet plaatsen op beton, asfalt of een andere harde bekleding.
- Vergeet bij de montage geen enkele schroef of nagel.
- Deze montage-instructies moeten bewaard worden om ze later te kunnen raadplegen.
- Er mag geen enkele wijziging aan het originele speeltuig aangebracht worden.

### Onderhoud

- Dicht de gaten ( $5 < \text{Ø} < 12 \text{ mm}$ ) die kunnen ontstaan (knopen die openen) met een pasta (type stopverf) aangepast aan een gebruik voor kinderen.
- We raden aan bij elk seizoensbegin de staat van uw product grondig te controleren.
- Controleer de schroeven, moeren en bouten en draai deze indien nodig aan.
- Vet alle bewegende metalen onderdelen in.
- Defecte elementen vervangen volgens de aanwijzingen van de fabrikant.
- Breng een onderhoudsproduct (beits, verf) aan zodat uw product lange tijd kan meegaan.
- Verwijder, desgevallend, de sneeuw van het product.
- Wanneer u deze controles niet uitvoert, kan het speeltuig omslaan en gevaar veroorzaken.

### Garantie

- Dit product heeft een garantie van 2 jaar. De garantie spreekt enkel voor problemen i.v.m. fabricagedefecten (verborgen gebreken) en is enkel geldig wanneer de aanbevolen gebruiksomstandigheden nageleefd worden in het kader van een normaal gebruik van het product. Elke wijziging aangebracht aan het product doet de garantie teniet. De garantie is niet van toepassing op wijzigingen in het uitzicht van de materialen wanneer het onderhoud en de plaatsing niet uitgevoerd worden zoals aanbevolen in de montagehandleiding.



We thank you for having chosen on our products from the BURGER kids range, designed and developed by our engineers and designers, in accordance with the current standard. We have conceived it to satisfy you completely.

### Installation advice

- Read the manual carefully and number each part before beginning to assemble this product.
- Check the whole content of the parcels and the quantity of the available pieces.
- Remember to sort the packaging from your product for recycling (cardboard, plastic stretch wrap, ...)
- Before mounting, all the wooden pieces must be treated with a preservation product for wood appropriated to children's' use, particularly the components that will no more be accessible after mounting.
- Think to treat the decking side that will be in contact with your ground.

### Caution

- Unsuitable for children under 3 years.
- Use 3 children max (maximum weight of child 50 kg)
- Use outside
- Reserved for a family use.
- It must absolutely be assembled by an adult
- Little elements. Risk of suffocation.

### Mounting and installation instructions

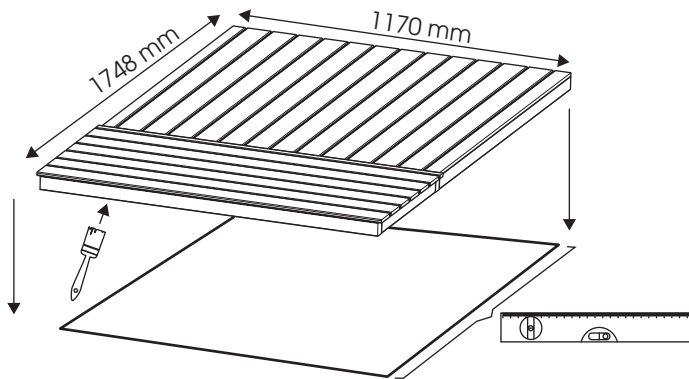
- Before putting up the game, be sure that the surface of the ground is leveled and not flowing. Make sure there is a minimum of 2 metres of space between the product and any other structure or obstacle such as fence, garage, house, branches of a tree, washing lines or electric cables.
- Put a geotextil film under the decking, in order to avoid that the weed grow.
- Do not install the product on concrete, tarmac or any other hard surface.
- When mounting, don't let no screw, no nail go past.
- These mounting instructions must be kept, so that you can refer to it later
- No modification can be done to the original toy.

### Maintenance

- Fill in the holes ( $5 < \text{Ø} < 12 \text{ mm}$ ) that can appear (when a knot is falling) with a paste (as mastic), appropriated to children's use.
- You are advised to check the condition of the product at the beginning of each season.
- Check the screws, nuts and bolts and tighten them if necessary.
- Grease all the movable metallic parts.
- Replace the faulty parts in accordance with the manufacturer instructions
- Apply a cleaning product (tint, paint) in order to guarantee the good quality of the product in the time.
- Remove snow from the product.
- For lack of proceeding to these verifications, the toy could knock over or become a danger .

### Warranty

- This product is warrantied 2 years. The warranty applies only to problems due to manufacturing defects (hidden defects) and is only valid when the recommended conditions for use have been met and the product used normally. Any modifications made to the product will invalidate the warranty. The warranty doesn't apply to changes in appearance of the materials if the product has not been installed and maintained according the recommendations given in the instructions.



**D** Wir danken Ihnen, dass Sie eines der BURGER Kinderhäuschen-Modelle gewählt haben. Diese Reihe wurde von unseren Ingenieuren und Designern in Übereinstimmung mit den gültigen Normen entworfen und entwickelt. Wir haben dieses Produkt so entworfen, dass Sie damit vollständig zufrieden sind.

### Tipps für eine gelungene Installation

- Lesen Sie die Anleitungen aufmerksam durch und nummerieren Sie jedes Teil, bevor Sie mit der Montage dieses Produkts beginnen.
- Kontrollieren Sie den Inhalt der Pakete und die Anzahl der Teile.
- Denken Sie an die Sortierung und das Recycling Ihres Verpackungsmaterials (Karton, Plastikfolie ...)
- Vor der Montage müssen alle Holzteile mit einem für Kinder ungefährlichen Holzschutzmittel behandelt werden. Das gilt insbesondere für die Elemente, die nach der Montage nicht mehr erreichbar sind.
- Denken Sie daran, die Bodenseite, die mit dem Boden in Berührung kommt, zu behandeln.

### Achtung!

- Nicht geeignet für Kinder unter 3 Jahre.
- Maximal benutzung 3 kinder (Maximal Gewicht vom Kind 50 Kg).
- Benutzung draußen.
- Nur für den privaten Gebrauch.
- Muss unbedingt von einem Erwachsenen montiert werden.
- Kleinteile. Erstickungsgefahr.

### Montage - und Installationanweisungen

- Bevor Sie das Spielgerät installieren, versichern Sie sich, dass der Boden eben ist. Sehen Sie einen Mindestabstand von 2 Metern zwischen dem Produkt und jeglichen Strukturen oder Hindernissen wie zum Beispiel einem Zaun, einer Garage, einem Haus, Ästen, einer Wäscheleine oder Stromkabeln vor.
- Legen Sie eine Geotextilfolie unter den Fußboden, damit kein Unkraut wächst.
- Das Produkt nicht auf Beton, Asphalt oder auf einem anderen harten Bodenbelag aufstellen.
- Lassen Sie bei der Montage keine Schrauben oder Nägel vorstehen.
- Bewahren Sie diese Montageanleitung gut auf, um später Einsicht nehmen zu können.
- Es dürfen keine Änderungen am originalen Spielgerät gemacht werden.

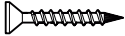
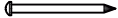



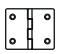
### Wartung

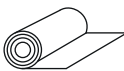

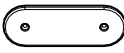

- Verschließen Sie eventuell auftretende Astlöcher ( $5 < \text{Ø} < 12\text{mm}$ ) mit einer für Kinder ungefährlichen Holzspachtelmasse.
- Wir raten Ihnen, bei Beginn jeder Spielsaison den Zustand Ihres Produktes zu kontrollieren.
- Kontrollieren Sie Schrauben, Schraubenmutter und Bolzen und ziehen Sie diese eventuell fest.
- Fetten Sie alle beweglichen Metallteile.
- Ersetzen Sie beschädigte Elemente gemäß den Anweisungen des Herstellers.
- Tragen Sie ein Holzschutzmittel (Lasur, Farbe) auf, um die Langlebigkeit Ihres Produktes zu garantieren.
- Gegebenenfalls Schnee vom Spielgerät entfernen.
- Mangels dieser Kontrollen könnte das Spielgerät umkippen oder eine Gefahr darstellen.



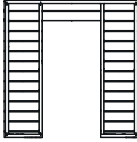
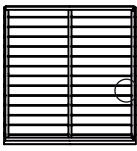
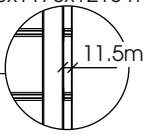
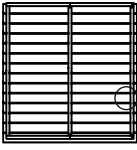
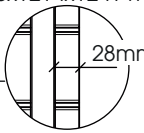
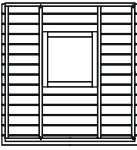
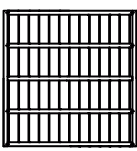
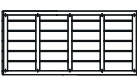
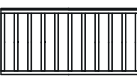

### Garantie

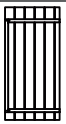






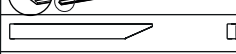

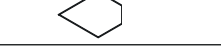
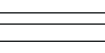

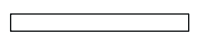


Dieses Produkt ist 2 Jahre garantiert. Die Garantie gilt nur für Fabrikationsfehler (verborgene Mängel) und kann nur in Anspruch genommen werden, wenn die angegebenen Gebrauchsbedingungen im Rahmen einer normalen Verwendung des Produkts beachtet werden. Bei Änderungen am Produkt erlischt die Garantie. Die Garantie findet keine Anwendung auf Änderungen des Aussehens der Materialien, wenn die Pflege und der Aufbau nicht gemäß den genannten Montageanleitungen durchgeführt werden.

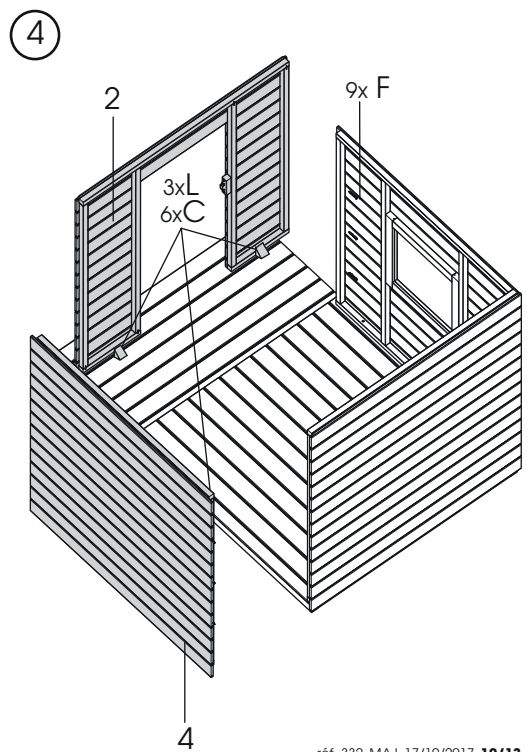
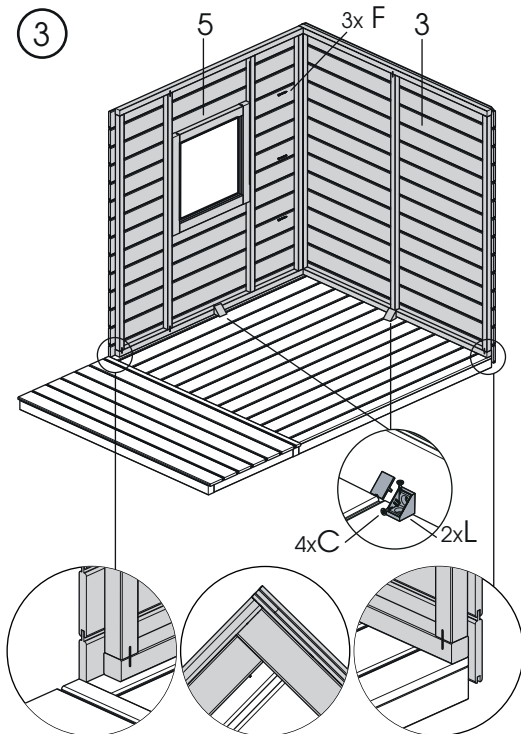
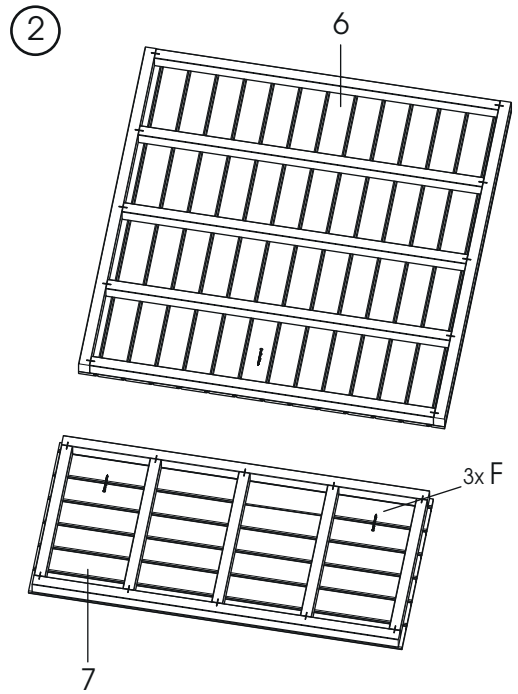
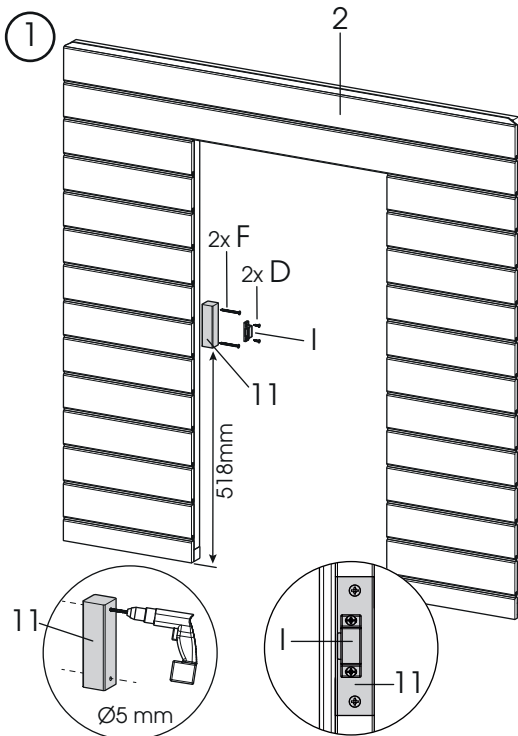


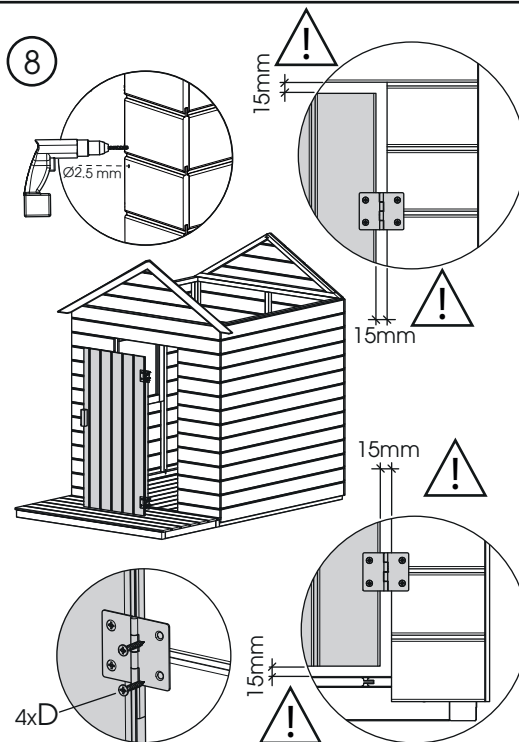
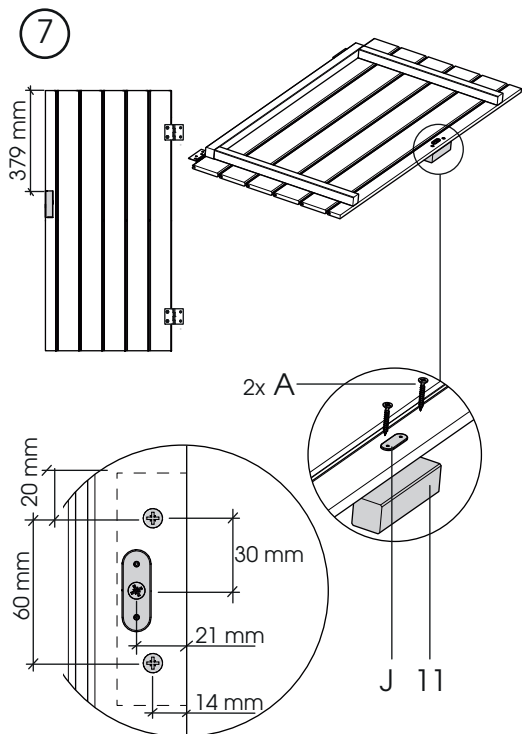
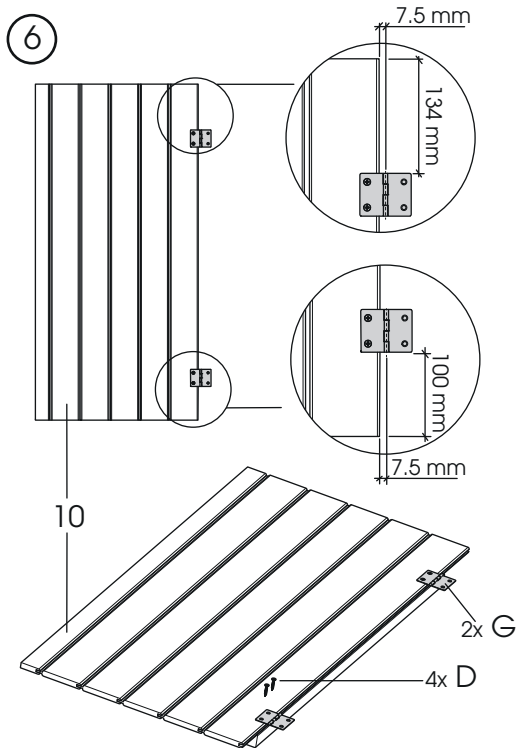
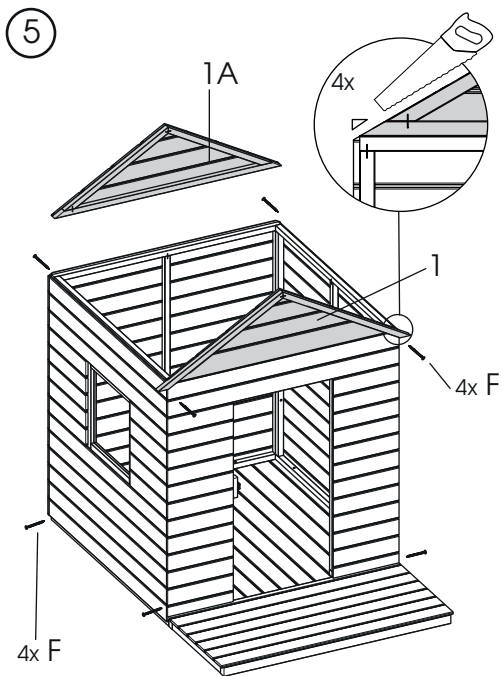
A		Ø 3x25 mm	<b>x42</b>
B		Ø 2x40 mm	<b>x80</b>
C		Ø 2.5x12 mm	<b>x10</b>
D		Ø 3x16 mm	<b>x10</b>
F		Ø 3,5x50 mm	<b>x41</b>
G		50x60x5 mm	<b>x2</b>

H		1000x1870 mm	<b>x2</b>
I		13x18x49 mm	<b>x1</b>
J		1x12x44 mm	<b>x1</b>
L		20x25x25 mm	<b>x5</b>

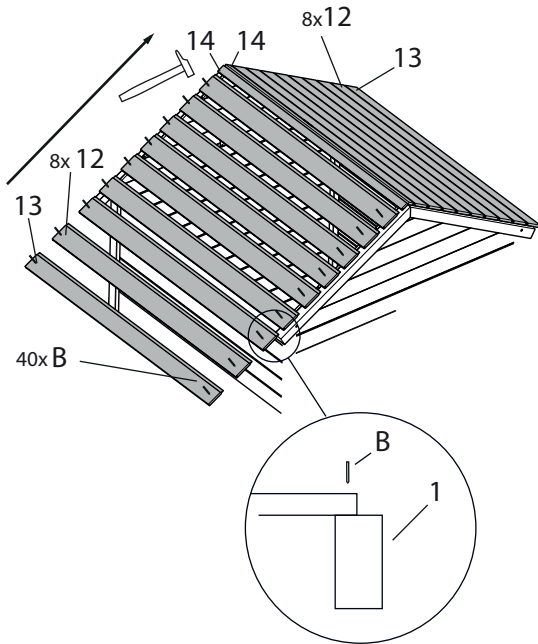
1		40x406x1363 mm	<b>x1</b>
1A		32x406x1363 mm	<b>x1</b>
2		40x1170x1218 mm	<b>x1</b>
3	 	40x1170x1218 mm 11.5mm	<b>x1</b>
4	 	30x1214x1241 mm 28mm	<b>x1</b>
5		30x1214x1241 mm	<b>x1</b>
6		57x1198x1170 mm	<b>x1</b>
7		57x550x1145 mm	<b>x1</b>
8		28x1056x506 mm	<b>x1</b>
9		28x520x506 mm	<b>x1</b>

10		25x485x1002 mm	<b>x1</b>
11		28x28x100 mm	<b>x2</b>
12		11,5x95x1233 mm	<b>x16</b>
13		11,5x85x1233 mm	<b>x2</b>
14		11,5x35x1233 mm	<b>x2</b>
15		11,5x95x555 mm	<b>x16</b>
16		11,5x85x555 mm	<b>x2</b>
17		11,5x35x555 mm	<b>x2</b>
18		20x45x780 mm	<b>x2</b>
19		28x45x1228 mm	<b>x2</b>
20		15x90x120 mm	<b>x2</b>
21		13x20x1230 mm	<b>x2</b>
22		13x20x560 mm	<b>x2</b>
23		10x90x830 mm	<b>x4</b>
24		13x43x810 mm	<b>x2</b>

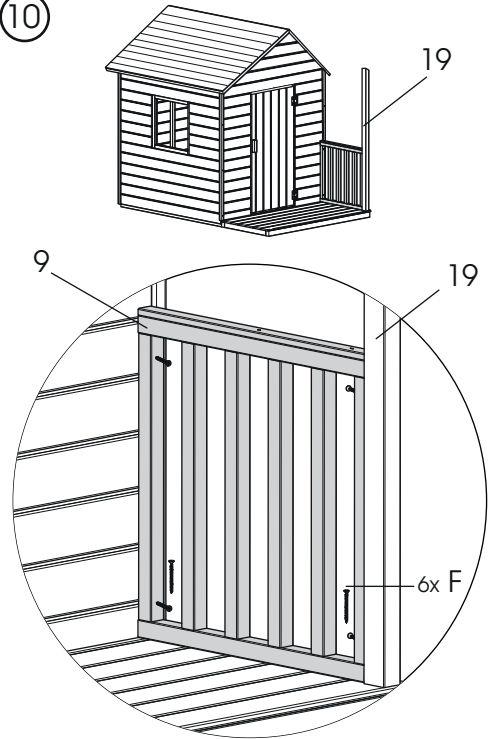




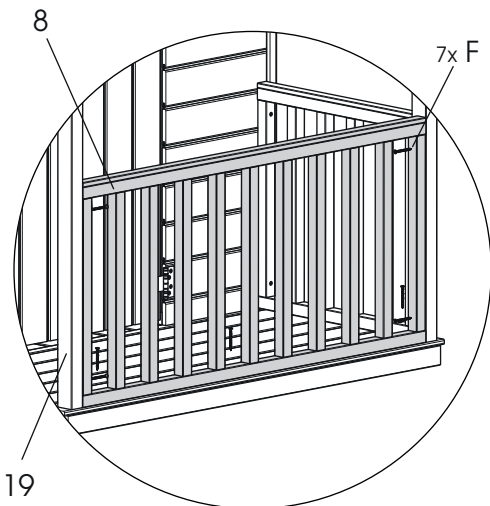
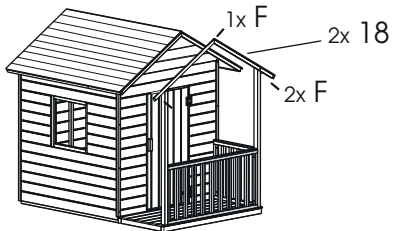
9



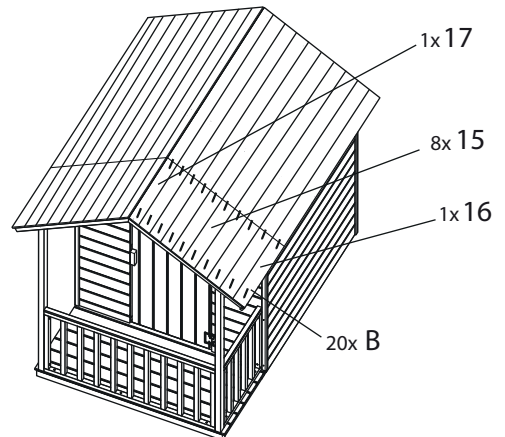
10



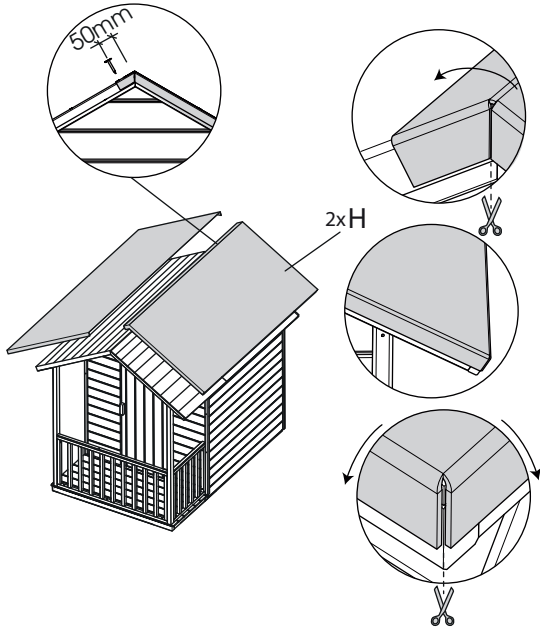
11



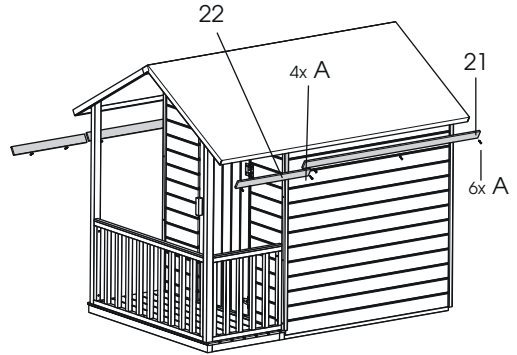
12 2x



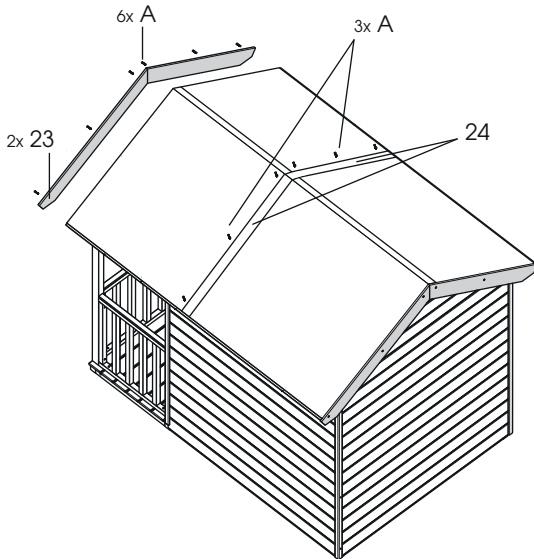
13



14 2x



15 2x



16 2x

