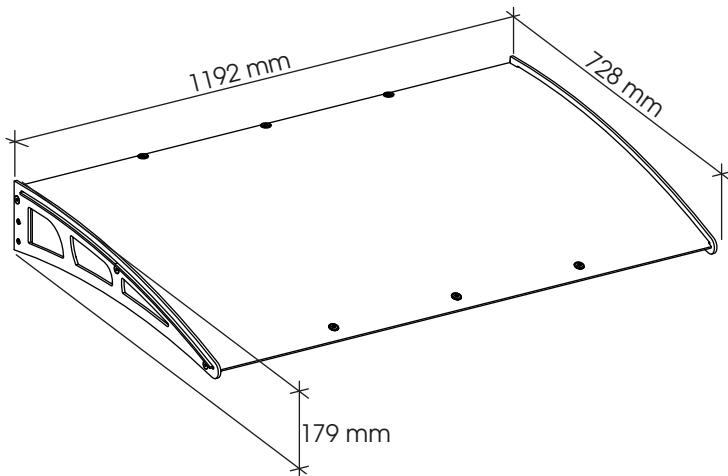
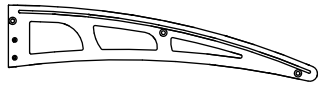
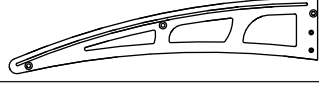
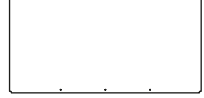
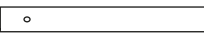
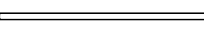
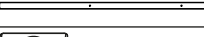




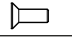

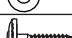




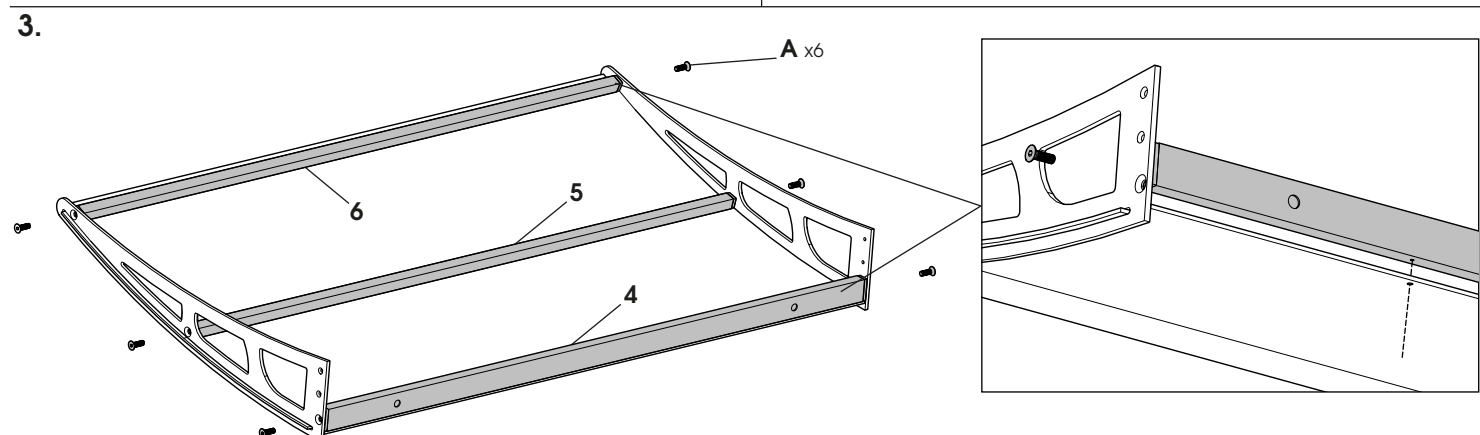
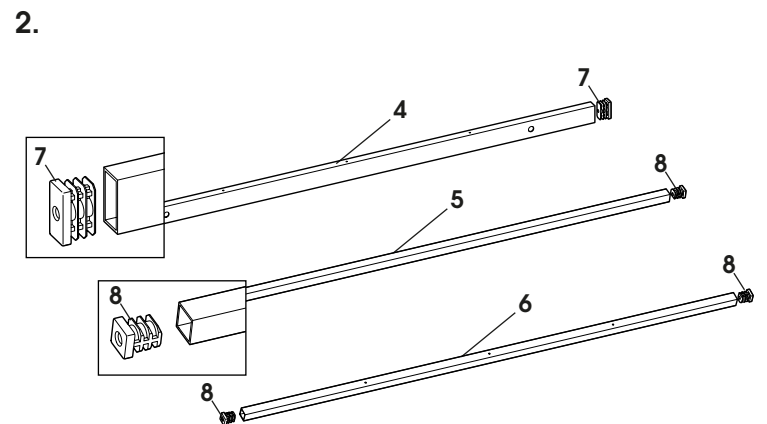
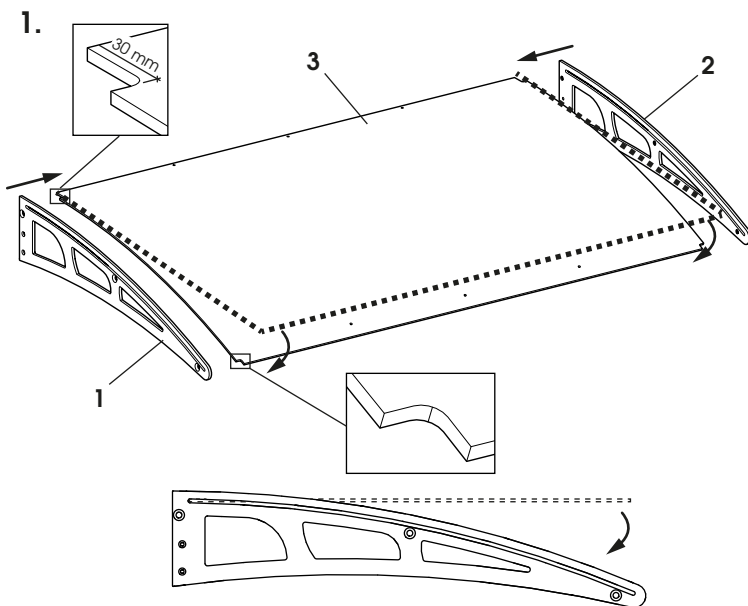
# AUVENT ARK

Réf 448

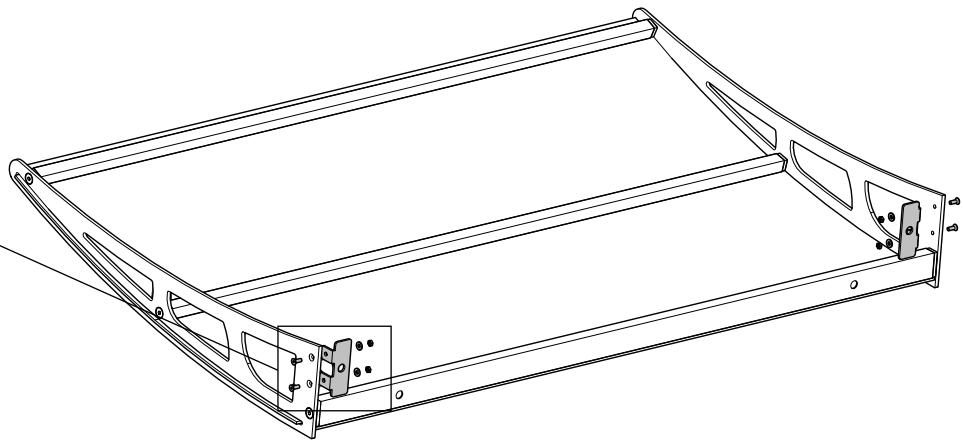
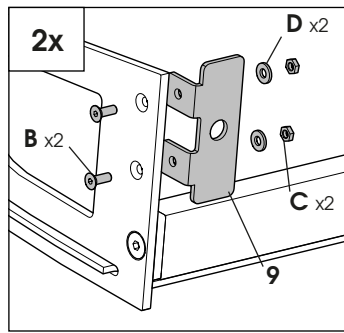
 **BURGER.fr**



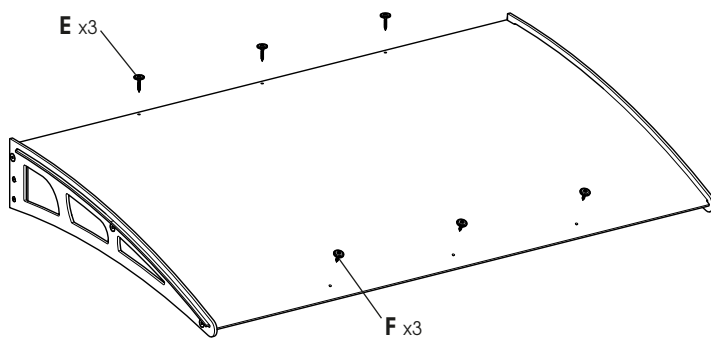
1	72563		6x179x728 mm	x1
2	72564		6x179x728 mm	x1
3	72565		4x740x1192 mm	x1
4	72566		20x40x1158 mm	x1
5	72567		20x20x1158 mm	x1
6	72568		20x20x1158 mm	x1
7	72317		20x26x40 mm	x2
8	72570		20x20x26 mm	x4
9	72573		25x35x87 mm	x2
A	72211		M8x25 mm	x6
B	72548		M5x14 mm	x4
C	72250		M5	x4
D	72168		M5	x4
E	72359		Ø4.5x35 mm	x3
F	72571		Ø4.5x25 mm	x3



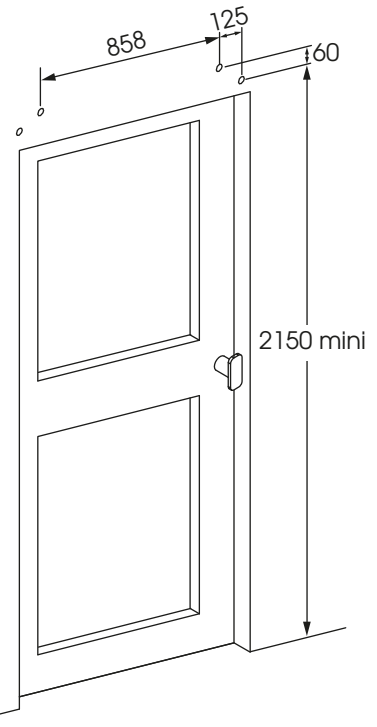
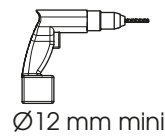
4.



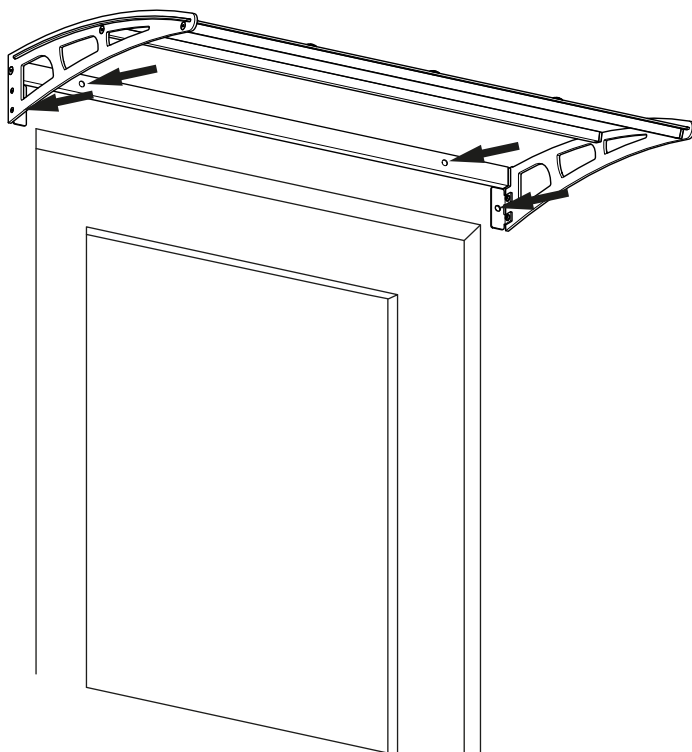
5.



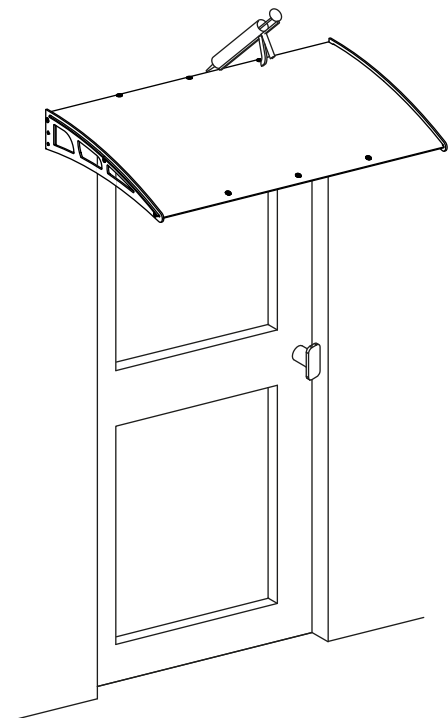
6.



7.



8.



Accessoires de fixation à choisir selon le matériau constituant le mur. • Accesorios de fijación a escoger según el material del muro. • Accessori di fissaggio da scegliere a seconda del materiale del muro. • Acessórios de fixação a serem escolhidos segundo material de construção da parede. • Bevestigingtoebehoren te kiezen afhankelijk van het materiaal van de muur. • Fixing brackets must be chosen in accordance with the wall material.