

# CATALOGUE 2024

*Personnalisez votre extérieur*

jardipolys

Soucieux d'améliorer la gamme de nos produits, nous nous réservons le droit d'en modifier les caractéristiques sans préavis. Les dimensions figurant dans ce catalogue sont indicatives et peuvent accepter de légères variations. Documents et photographies non contractuels. Produits vendus non peints. Produits en pin traité autoclave classe 3, sauf spécifications. Accessoires de décoration non vendus.

*As we are constantly aiming to improve our product range, we reserve the right to change the characteristics of our products without warning. The dimensions stated in this catalogue are for information only and are subject to slight variations. Documents and photographs are not contractual. Products supplied unpainted. Products made of class 3 treated european pine, except, unless specified. Decorative items not for sale.*

Conception et design graphique : Jardipolys.

Photos : Dorian Rollin, Vincent Leperre, Nis & For, Marc Barral Barron, Fotolia, Shutterstock, Philippe Ketterer, Frédéric Godard, Jardipolys.

Remerciements : un grand merci à l'ensemble des particuliers qui ont eu la gentillesse de nous ouvrir les portes de leur maison et de leur jardin afin de permettre la réalisation des photos de ce catalogue.

Retrouvez les produits certifiés  
PEFC™ ou FSC® signalés par  
ces logos dans le catalogue.

*Find certified products,  
PEFC™ or FSC®, marked with  
these logos in the catalog.*



# jardipolys

## — SOMMAIRE —

- |           |   |           |   |           |   |
|-----------|---|-----------|---|-----------|---|
| <b>6</b>  | <b>DALLES</b><br><i>TILES</i>   | <b>22</b> | <b>CONCEPT</b><br><b>IDÉAL</b>  | <b>52</b> | <b>ABRIS BÛCHES</b><br><i>LOG STORES</i>  |
| <b>8</b>  | <b>LAMES DE PLANCHER</b><br><b>LAMBOURDES &amp;</b><br><b>POTEAUX</b><br><i>DECKING BOARDS</i><br><i>PROFILES &amp; POSTS</i> | <b>24</b> | <b>BACS À FLEURS</b><br><i>FLOWER</i><br><i>CONTAINERS</i>  | <b>54</b> | <b>ÉTENDOIRS À LINGE</b><br><b>&amp; TABLES PLIANTES</b><br><i>CLOTHES DRYING RACK</i><br><i>&amp; FOLDING TABLES</i> |
| <b>10</b> | <b>TUTEURS &amp; RONDINS</b><br><i>ROUND POSTS</i><br><i>&amp; STAKES</i>   | <b>38</b> | <b>CARRÉS POTAGER</b><br><i>VEGETABLE BEDS</i>  | <b>56</b> | <b>TABLES &amp; BANCS</b><br><i>TABLES &amp; BENCHES</i>  |
| <b>11</b> | <b>ACCESSOIRES</b><br><i>FITTINGS</i>   | <b>44</b> | <b>BORDURES</b><br><i>BORDERS</i>   | <b>60</b> | <b>PERGOLAS</b><br><i>PERGOLAS</i>  |
| <b>12</b> | <b>CLÔTURES &amp;</b><br><b>PORTILLONS</b><br><i>FENCES &amp; GATES</i>   | <b>46</b> | <b>COMPOSTEURS</b><br><i>COMPOSTERS</i>   | <b>64</b> | <b>CARPORTS &amp; APPENTIS</b><br><i>CARPORTS &amp; EXTENSIONS</i>  |
| <b>14</b> | <b>BRISES-VUES &amp;</b><br><b>TREILLIS</b><br><i>SCREENS &amp;</i><br><i>TRELLISES</i>                                       | <b>48</b> | <b>TABLES DE PRÉPARATION</b><br><b>CACHE-POUBELLE &amp;</b><br><b>SERRE</b><br><i>PREPARATION TABLES</i><br><i>DUSTBIN COVER &amp; COLD</i><br><i>FRAME</i> | <b>66</b> | <b>CONSEILS DE POSE</b><br><b>INSTALLATION</b><br><i>RECOMMENDATIONS</i>  |
| <b>16</b> | <b>PANNEAUX</b><br><i>PANELS</i>  | <b>50</b> | <b>ÉTAGÈRES</b><br><b>RANGEMENTS</b><br><i>SHELFS, STORAGEES</i>  | <b>69</b> | <b>SPÉCIFICITÉS DU BOIS</b><br><i>WOOD, SPECIAL</i><br><i>PROPERTIES</i>  |

# BURGER Cie.

— DEPUIS 1847 —

Fournisseur et partenaire officiel des leaders français et européens, le groupe affirme un savoir-faire unique dans l'art de travailler le bois tout en cultivant sa différence d'entreprise indépendante tournée vers l'innovation.

En relevant sans cesse de nouveaux défis, le groupe a toujours su s'adapter, saisir les opportunités et négocier les virages à prendre. Grand nom européen des ouvrages en bois pour l'aménagement intérieur comme extérieur, Burger & Cie s'est développé avec ses quatre marques : Jardipolys, Booa, Grad® et Kordo.

*Supplier and official partner of the French and European leaders, Burger & Cie group asserts a unique know-how in the art of woodworking, while cultivating its difference as an independent company focused on innovation.*

*By constantly taking on new challenges, the group has always been quick to adapt, seize opportunities and adjust to changes. As one of European leading names in wood products for indoor and outdoor use, Burger & Cie has developed four brands: Jardipolys, Booa, Grad® and Kordo.*

booa

jardipolys

 grad

kordo.  
GARDE-CORPS

## Nos engagements

### S'engager pour une démarche RSE collective

C'est une qualité que nous intégrons dans notre processus de management, dans toutes nos activités et auprès de tous nos interlocuteurs, internes et externes. Nous souhaitons ainsi éveiller les consciences et encourager la participation de chacun à cette démarche.

Objectif : élargir et déployer le concept participatif au sein de toutes activités internes et externes.

Our commitments: committing to a collective CSR approach

This is a quality that we integrate into our management process in all our activities and with all our internal and external partners. We want to raise awareness and encourage everyone's participation in this approach.

Objective: expand and deploy the participatory concept within all internal and external activities.

Pour plus d'informations / more information: [burgeretcie.fr/nos-engagements](http://burgeretcie.fr/nos-engagements)

# Jardipolys

## La marque de référence de l'aménagement extérieur

On aime le bois, c'est pourquoi nous proposons **une gamme de produits pratiques, design, accessibles et dessinés en France.**

Pour aménager les balcons, terrasses et jardins, retrouvez des bacs à fleurs pour décorer, des carrés potagers pour cultiver, des panneaux nouvelle génération pour délimiter des espaces, des armoires pour ranger, du mobilier pour profiter, des cabanes pour enfants, naturelles, pour jouer...

Tous nos produits Jardipolys sont **entièrement personnalisables**, prêts à être peints ou lasurés. **Tout est pensé pour embellir votre espace** et créer votre univers extérieur.

*Jardipolys, the reference brand for outdoor design. We love wood, that's why we offer **a large range of user-friendly, comfortable and affordable products designed in France.***

*To make of your balconies, terraces and gardens the nicest place to linger in, you will discover planters to decorate, raised beds to grow vegetable, new generation fence panels to delimit spaces, convenient containers to store, furniture to enjoy and nature-friendly playhouses for your children...*

*All Jardipolys products can be **customized** ; they are ready to be painted or stained. **Everything is designed to beautify your outdoor space** and for you to create your own universe.*

## Certifications & marquages

Conforme aux référentiels des certifications **PEFC™** et **FSC®**, nos produits en bois sont issus de forêts bien gérées.  
In compliance with **PEFC™** and **FSC®** certifications, our wooden products are sourced from well managed forests.

Le marquage **CE** atteste la satisfaction aux exigences réglementaires de sécurité.

**CE** marking, certifies conformity to **EU** safety regulatory requirements.

Nos produits fabriqués dans notre usine à Lièpvre sont identifiables grâce au marquage **«Made in France»**.

The products manufactured in our factory in Lièpvre can be identified with the marking **«Made in France»**.



### Service client

service.clientjardipolys@burger.fr  
03 89 58 12 12

### Garanties / guarantees

Retrouvez les garanties sur notre site /  
Find the guarantees on our website  
jardipolys.com/garanties-commerciales

# LES DALLES

TILES



## OSLO



04.

*Dalle au design  
unique & original*

collection  
**Oslo**  
p.6, 28

04.



01.



02.



03.



04.



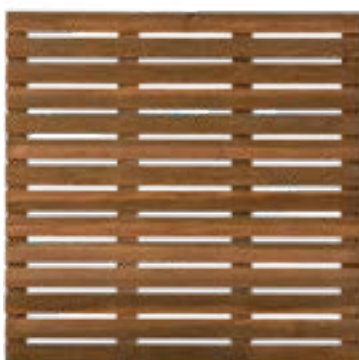
05.



06.



07.



08.



09.



10.



11.

**TOUS LES PRODUITS** de cette page sont en pin européen traité autoclave classe 3 / **ALL PRODUCTS** of this page are in autoclave treated (class 3) european pine.

**Dalles/ tiles 40 x 40 cm**

**01. FIRST** • réf. **0264330** - ép. **2,8cm**  
rainurée, agrafes / grooved, staples

**Dalles/ tiles 50 x 50 cm**

**02. FIRST** • réf. **0264293** - ép. **2,8cm**  
rainurée, agrafes / grooved, staples

**03. FIRST** • réf. **0264521** - ép. **2,8cm**  
teintée marron rainurée, agrafes /  
brown tinted grooved, staples

**04. OSLO** • réf. **337** - ép. **3,2cm**  
lisse, vis / smooth, screws

**05. LIMA** • réf. **0264408** - ép. **3,6cm**  
rainurée, agrafes / grooved, staples

**06. OTTA** • réf. **0264057** - ép. **3,8cm**  
rainurée, clous / grooved, nails

**Dalles/ tiles 100 x 100 cm**

**07. FIRST** • réf. **0264347** - ép. **2,8cm**  
rainurée, agrafes / grooved, staples

**08. FIRST** • réf. **0264507** - ép. **2,8cm**  
teintée marron rainurée, agrafes / brown tinted grooved, staples

**9. OSLO** • réf. **338** - ép. **3,2cm**  
lisse, vis / smooth, screws

**10. OTTA** • réf. **0264194** - ép. **3,8cm**  
rainurée, clous / grooved, nails

**11. OTTA** • réf. **0264514** - ép. **3,8cm**  
teintée marron clouée / brown tinted / grooved, nails

tous les produits de  
ces pages sont certifiés  
all products of  
these pages are certified





# LAMES DE PLANCHER

DECKING BOARDS

Pin européen traité autoclave classe 3 / autoclave treated (class 3) european pine.

**01.** réf. **620** (L.180 x l.9 x ép. 1,6 cm), lame rainurée / grooved floor. **02.** réf. **0500155** (L.240 x l.9,5 x ép.1,9 cm), lame rainurée / grooved floor. **03.** réf. **0870217** (L.240 x l.12 x ép.2,1 cm), lame rainurée / grooved floor. **04.** réf. **0870354** (L.250 x l.14,5 x ép. 2,5 cm), lame rainurée / grooved floor. **05.** réf. **0500179** (L.240 x l.12 x ép. 2,8 cm), lame rainurée / grooved floor. **06.** réf. **0500476** (L.240 x l.12 x ép. 2,8 cm), lame rainurée, teintée marron / grooved floor, brown tinted. **07.** réf. **0870361** (L.300 x l.14,5 x ép. 2,8 cm), lame rainurée / grooved floor. **08.** réf. **0500513** (L.400 x l.14,6 x ép. 2,8 cm), lame rainurée, traitée classe 4 / grooved floor, traitement class 4.

# LAMBOURDES

PROFILES



01.



02.



03.



04.

Pin européen traité autoclave / autoclave treated european pine.

**01.** réf. **0860812** (L.240 x l.6 x ép.3,9 cm), brut de sciage, traité classe 4 / rough-sawn, traitement class 4. **02.** réf. **0500339** (L.240 x l.4,5 x ép.4,5 cm), raboté 4 faces, traité classe 3 / planed and bevelled edges on 4 faces profiles, treatment class 3. **03.** réf. **0500186** (L.240 x l.7 x ép.3,3 cm), brut de sciage, traité classe 3 / rough-sawn, treatment class 3. **04.** réf. **1151** (L.240 x l.7 x ép.3,3 cm), brut de sciage traité classe 4 / rough-sawn, traitement class 4.



# POTEAUX

## POSTS

Pin européen traité autoclave classe 3, teinté marron / autoclave treated (class 3) european pine, brown tinted.  
réf. **0240884** (7 x 7 x 180 cm) réf.  
réf. **0240891** (7 x 7 x L.240 cm)



Pin européen traité autoclave classe 3, teinté marron / autoclave treated (class 3) european pine, brown tinted.  
réf. **0240792** (L.70 x P.35 x H.18 cm)



Pin européen traité autoclave classe 3 / autoclave treated (class 3) european pine.

réf. **0240747** (7 x 7 x L.120 cm)  
réf. **0240549** (7 x 7 x L.180 cm)  
réf. **0240761** (7 x 7 x L.200 cm)  
réf. **0240617** (7 x 7 x L.240 cm)  
réf. **0240785** (9 x 9 x L.180 cm)  
réf. **0240594** (9 x 9 x L.200 cm)  
réf. **0240600** (9 x 9 x L.240 cm)

01.

tous les produits de  
ces pages sont certifiés  
all products of  
these pages are certified



# TUTEURS

## STAKES

Tuteurs fraisés, Pin européen traité autoclave classe 3 / *machined stakes, autoclave treated (class 3) european pine.*

- réf. **0274292** (ø3 x L.150 cm)
- réf. **0274308** (ø3 x L.180 cm)
- réf. **0274315** (ø5 x L.150 cm)
- réf. **0274322** (ø5 x L.200 cm)
- réf. **0274339** (ø5 x L.250 cm)
- réf. **0270096** (ø6 x L.60 cm)
- réf. **0270102** (ø6 x L.100 cm)
- réf. **0274346** (ø6 x L.150 cm)
- réf. **0274353** (ø6 x L.200 cm)
- réf. **0274360** (ø6 x L.250 cm)
- réf. **0274377** (ø7 x L.150 cm)
- réf. **0274391** (ø7 x L.200 cm)
- réf. **0274407** (ø7 x L.250 cm)
- réf. **0274414** (ø8 x L.150 cm)
- réf. **0274438** (ø8 x L.200 cm)
- réf. **0274445** (ø8 x L.250 cm)

Tuteurs écorcés, Pin européen traité autoclave classe 3 / *debarked stakes, autoclave treated (class 3) european pine.*

- réf. **0274209** (3/5 cm x L.150 cm)
- réf. **0274216** (3/5 cm x L.200 cm)



# RONDINS

## ROUND POSTS

1/2 rondins fraisés, Pin européen traité autoclave classe 3 / *1/2 machine rounded stakes, autoclave treated (class 3) european pine.*

- réf. **0274506** (1/2 ø 8 cm x L.200 cm)
- réf. **0274537** (1/2 ø 10 cm x L.200 cm)

# BOX TUTEURS

## STAKES BOX



- réf. **2570**
- 196 x réf. **0274292** (ø3 x L.150 cm)
  - 196 x réf. **0274308** (ø3 x L.180 cm)
  - 84 x réf. **0274315** (ø5 x L.150 cm)
  - 84 x réf. **0274322** (ø5 x L.200 cm)



- réf. **2703**
- 100 x réf. **0274308** (ø3 x L.180 cm)
  - 100 x réf. **0274315** (ø5 x L.150 cm)
  - 50 x réf. **0274322** (ø5 x L.200 cm)
  - 50 x réf. **0274353** (ø6 x L.200 cm)

ACCESSOIRES  
FITTINGS  
P. 11

CONSEILS DE POSE  
INSTALLATION RECOMMENDATIONS  
P. 66, 67, 68

tous les produits de  
ces pages sont certifiés  
all products of  
these pages are certified

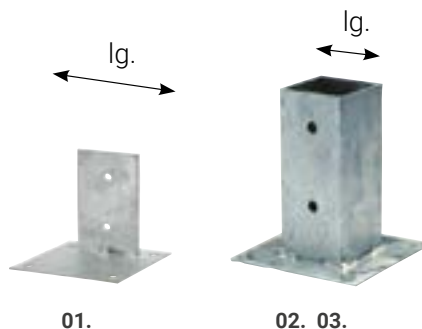


# ACCESSOIRES

## FITTINGS

### SUPPORTS À VISSER

GROUND PLATES



Acier galvanisé, supports à utiliser exclusivement pour poteaux, pergolas, clôtures, paravues pleins non exposés à des vents forts / *galvanised steel, ground plates for use with posts, pergolas and fencing only. Solid fence panels not exposed to high winds.*

01. réf. **0290087** (lg. 7 x 7 x H. 8 cm)

02. réf. **0290018** (lg. 7 x 7 x H. 15 cm)

03. réf. **0290025** (lg. 9 x 9 x H. 15 cm).

### SUPPORTS À ENFONCER

POST ANCHORS



Acier galvanisé, supports à utiliser exclusivement pour poteaux, pergolas, clôtures, paravues pleins non exposés à des vents forts / *galvanised steel, post anchors for use with posts, pergolas and fencing only. Solid fence panels not exposed to high winds.*

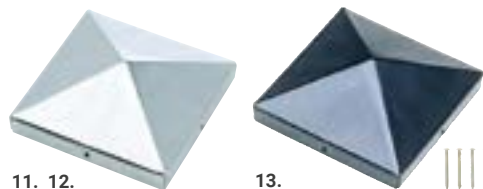
06. réf. **0290070** (lg. 5 x 5 x H. 38 cm)

07. réf. **0290032** (lg. 7 x 7 x H. 75 cm)

08. réf. **0290049** (lg. 9 x 9 x H. 75 cm)

### CHAPEAUX DE POTEAUX

POST CAPS



Acier galvanisé / *galvanised steel.*

11. réf. **0800309** (7 x 7 cm)

12. réf. **0800316** (9 x 9 cm)

Acier, traitement par cataphorèse noire / *steel with black cataphoresis finish.*

13. réf. **MDB** (7 x 7 cm)

### FIXATIONS

FIXING



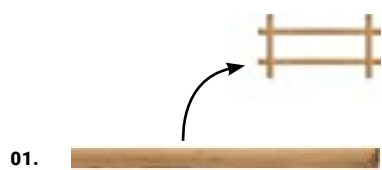
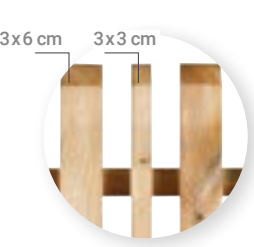
14. réf. **0290117**, équerre de fixation, acier zingué / *fastening bracket, zinc plated steel.*

# LES CLÔTURES & PORTILLONS

*FENCES & GATES*

02.

A blue wooden picket fence with a gate, set on a sandy beach. The fence is made of vertical slats and has a gate in the center. The background shows a sandy dune with some dry grass. In the foreground, there are green bushes with small yellow flowers. The sky is clear and blue.



01.



03.



05.



07.



09.



02.



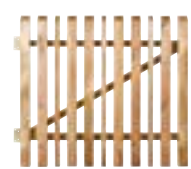
04.



06.



08.



10.

**TOUS LES PRODUITS** de cette page sont en pin européen traité autoclave classe 3, prémontés (sauf 01). **TOUS LES PORTILLONS** ont la quincaillerie incluse / **ALL PRODUCTS** of this page are in autoclave treated (class 3) european pine, pre-assembled (except 01), fittings are included for **ALL THE GATES**.

**TRAVERSE, PYLA & CROISÉE**  
clous / nails

- 01. TRAVERSE** • réf. **0221029**  
(L. 250x1/2 Ø 7 cm)
- 02. PYLA 100** - • réf. **0220435**  
(L.100xH.100x5cm), portillon/ gate
- 03. CROISÉE 80** • réf. **0220190**  
(L.225 x H.80x4,6 cm), cloture/ fence
- 04. CROISÉE 100** • réf. **0221012**  
(L.100xH.100x5,5cm), portillon/ gate

**STACKETTE** COLLECTION  
vis / screws

- 05. STACKETTE 80** • réf. **0220947**  
(L.180xH.80x3,2cm) cloture/ fence  
vis en inox / stainless steel screws
- 06. STACKETTE 80** • réf. **0220954**  
(L.100xH.80x3,2 cm), portillon/ gate

**FIRST & OBLIK** COLLECTION  
vis / screws

- 07. FIRST 100** • réf. **0220541**  
(L.180xH.100x4,6 cm) cloture/ fence
- 08. FIRST 100** • réf. **0220749**  
(L.100xH.100x5,6 cm), portillon/ gate
- 09. OBLIK 90** • réf. **436**  
(L.150 x H.90x6 cm) cloture/ fence
- 10. OBLIK 90** • réf. **437**  
(L.100xH.90x6 cm), portillon/ gate

**CONSEILS DE POSE**  
INSTALLATION RECOMMENDATIONS  
P. 66, 67, 68

**ACCESSOIRES**  
FITTINGS  
P. 11

tous les produits de ces pages sont certifiés  
all products of these pages are certified



# LES BRISES-VUES

SCREENS



01.



02.



03.



collection

**lign z**

p. 14, 34, 45, 47, 61

Pln européen traité autoclave classe 3 prémonté / autoclave treated (classe 3) european pine, pre-assembled.

**01. MEMPHIS** • réf. **2360** (L.91 x P.50 x H.160 cm, ép. 6,0 cm) teinté marron, prémonté / brown tinted.

**02. LIGN Z DROIT** • réf. **2362** sans pieds/without legs lg. 80xH.184,5 x 6,1 cm, avec pieds/with legs : lg. 80xH.184,5 x 50 cm

**03. LIGN Z PLIANT** • réf. **2363** sans pieds/without legs lg. 80 xH.184,5 x 6,1 cm, avec pieds/with legs : lg. 80xH.184,5 x 50 cm

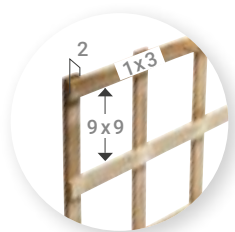
# LES TREILLIS

TRELLISES



03.

04.



01.



02.

## TRAPÈZE, VOGUE

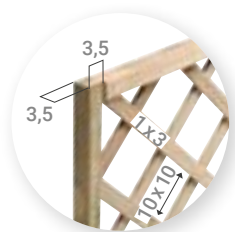
Pin européen traité autoclave classe 3, avec agrafes / autoclave treated (class 3) european pine, with staples.

**01. TRAPÈZE** • réf. 0310389

(lg.30/65 x H.195x2 cm)

**02. VOGUE** • réf. 1111

(lg.10,5/59 x H.180x2 cm)



03.



04.



05.



06.

## LYS COLLECTION

Pin européen traité autoclave classe 3, agrafes & vis en inox / autoclave treated (class 3) european pine, staples and stainless steel screws.

**03. LYS 45** • réf. 0231059 (lg.45 x H.180 x 3,5cm). **04. LYS 90** • réf. 0231042 (lg.90 x H.180 x 3,5cm).

**05. LYS ARC 90** • réf. 0231066 (lg.90 x H.165,5/180 x 3,5cm). **06. LYS 180** • réf. 0231028 (lg.180 x H.180 x 3,5cm)

CONSEILS DE POSE  
INSTALLATION RECOMMENDATIONS  
P. 66,67,68

ACCESSOIRES  
FITTINGS  
P. 11

tous les produits de ces pages sont certifiés  
all products of these pages are certified



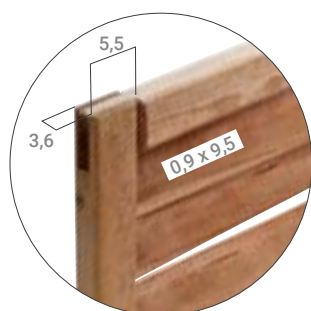
# LES PANNEAUX

FENCING PANELS



## CHOKO

LAMES LISSES TRESSÉES  
BRAIDED SMOOTH BLADES

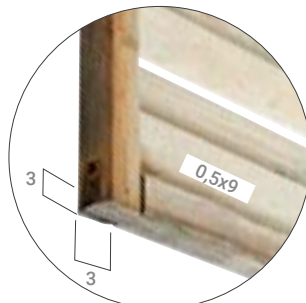


Pin européen traité autoclave classe 3, teinté marron, agrafé, vis  
/ autoclave treated (class 3) european pine, brown tinted, staples, screws.  
**01.** réf. **362** (L.180 x H.180 cm).



# ALLURE

## LAMES LISSES DROITES FLATED SMOOTH BLADES



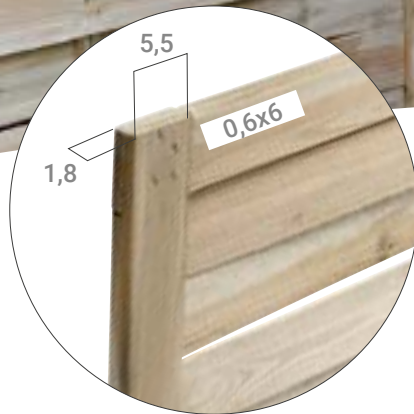
Pin européen traité autoclave classe 3, avec agrafes et clous galvanisés /  
Autoclave treated (class 3) european pine with galvanized staples and nails  
**02.** réf. **1897** (lg.180xH.180) hauteur treillis: 25 cm / mesh height: 25 cm

**ACCESSOIRES**  
FITTINGS  
P. 11 ←

**CONSEILS DE POSE**  
INSTALLATION RECOMMENDATIONS  
P. 67 ←

tous les produits de  
ces pages sont certifiés  
all products of  
these pages are certified





# FIRST

**LAMES LISSES TRESSÉES**  
*BRAIDED SMOOTH BLADES*



01.



02.

Pin européen traité autoclave classe 3, agrafés / autoclave treated (class 3) european pine, staples.  
01. réf. **0230618** (L.90 x H.180 cm). 02. réf. **0231325** (L.180 x H.180).



# CLASSIQUE

**LAMES LISSES DROITES**  
FLATED SMOOTH BLADES



01.

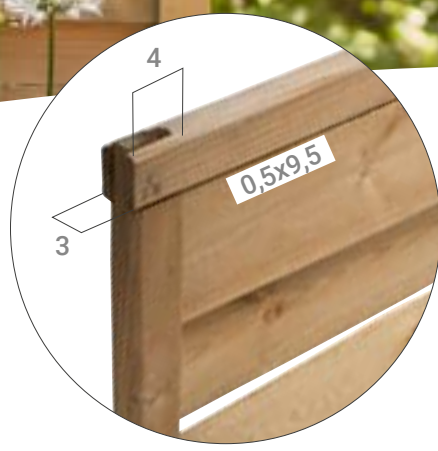
Pin européen traité autoclave classe 3, vis inox / autoclave treated (class 3) european pine, stainless steel screws.  
01. réf. **0230830** (L.180 x H.180 cm).

**ACCESSOIRES**  
FITTINGS  
P. 11 ←

**CONSEILS DE POSE**  
INSTALLATION RECOMMENDATIONS  
P. 67 ←

tous les produits de  
ces pages sont certifiés  
all products of  
these pages are certified





# GARDEN

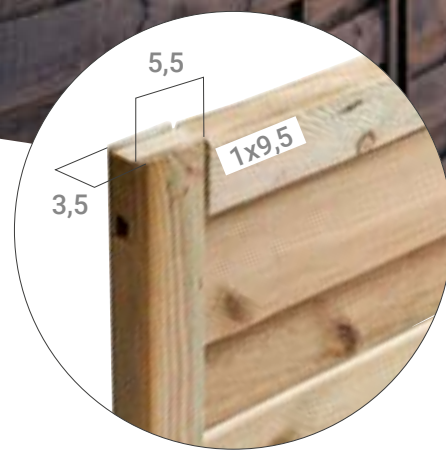
LAMES LISSES DROITES  
FLATED SMOOTH BLADES



Pin européen traité autoclave classe 3, agrafes, vis inox / autoclave treated (class 3) european pine, staples, stainless steel screws.  
01. réf. **0231332** (L.90 x H.180 cm). 02. réf. **0231165** (L.180 x H.180 cm). 03. réf. **0231172** (L.90 x H.160/180 cm).  
04. réf. **0231189** (L.180 x H.160/180 cm).

**ACCESSOIRES**  
FITTINGS  
P. 11 ←

**CONSEILS DE POSE**  
INSTALLATION RECOMMENDATIONS  
P. 67 ←



# STABLE

LAMES RAINURÉES DROITES  
FLATED GROOVED BLADES



01.



02.



03.



04.

Pin européen traité autoclave classe 3, vis inox / autoclave treated (class 3) european pine, stainless steel screws.  
01. réf. 0231202 (L.90 x H.180 cm) 02. réf. 0231226 (L.180 x H.180 cm) 03. réf. 0231233 (L.90 x H.160/180 cm)  
04. réf. 0231264 (L.180 x H.160/180 cm)

tous les produits de  
ces pages sont certifiés  
all products of  
these pages are certified



# CONCEPT IDEAL

---

01.

03.

CONCEPT **200 cm**



## 1. CHOISISSEZ VOTRE CONCEPT IDEAL.

CHOOSE YOUR IDEAL CONCEPT.

ACCESSOIRES  
FITTINGS  
P. 11 ←

CONSEILS DE POSE  
INSTALLATION RECOMMENDATIONS  
P. 68 ←

## 2. ASSEMBLEZ LES POTEAUX.

ASSEMBLE THE POSTS.

## 3. GLISSEZ LES PLANCHES DANS LES RAINURES.

SLIP THE BOARDS INTO THE SLOTS.

### CONCEPT 200 cm

01.



02.



03.



Pin européen traité autoclave classe 3 /  
autoclave treated (class 3) european pine.

01. réf. **0240815** (L.7 x P.3,5 x H.200 cm)

02. réf. **0870347** (L.200 x P.1,9 x H.4/9 cm)

03. réf. **0870330** (L.200 x P.1,9 x H.12 cm).

### CLINS DE BARDAGE

CLAPBOARDS

04.



05.



Pin européen traité autoclave classe 3 /  
autoclave treated (class 3) european pine.

04. réf. **634** (L.300 x P.2 x H.12 cm)

05. réf. **0861710** (L.240 x P.2 x H.14,5 cm)

tous les produits de  
ces pages sont certifiés  
all products of  
these pages are certified



# LES BACS À FLEURS

*FLOWER CONTAINERS*

---



01.

05.

04.

06.



# KÜB

## COLLECTION



01.



02.



03.

**TOUS LES PRODUITS** de cette collection sont en pin européen traité autoclave classe 3, vissés, montés, avec film de protection.  
**ALL PRODUCTS** of this collection are in autoclave treated (class 3) european pine, screwed, assembled, with protective film.

**01. BAC KÜB 40 x 40 x H28 cm** • réf. 420  
 Ép. 2,5cm - 30L  
 hauteur de plante/height of flower max. 70 cm

**04. BAC KÜB 40 x 25 x H26,5 cm** • réf. 1580  
 Ép. 2,5cm - 17L  
 hauteur de plante/height of flower max. 70 cm

**02. BAC KÜB 50 x 50 x H50 cm** • réf. 1043  
 Ép. 2,5cm - 91L  
 hauteur de plante/height of flower max. 70 cm

**05. BAC KÜB 80 x 40 x H28 cm** • réf. 421  
 Ép. 2,5cm - 60L  
 hauteur de plante/height of flower max. 70 cm

**03. BAC KÜB 60 x 60 x H60,8 cm** • réf. 1131  
 Ép. 2,5cm - 169L  
 hauteur de plante/height of flower max. 70 cm

**06. BAC KÜB OCCULTANT 80 x 40 x H133 cm** • réf. 1044  
 prémonté/pre-assembled, ép. 2,5 cm - 60L  
 hauteur de plante/height of flower max. 70 cm



04.



05.



06.

# FIRST

COLLECTION



Pin européen traité autoclave classe 3, avec film de protection, montés, vissés/ autoclave treated (class 3) european pine, with protective film, assembled, screwed.

**01. BAC FIRST 40 x 40 x H26,5 cm • réf. 0280804**

Ép. 2,5cm - 27L  
hauteur de plante/height of flower max. 67cm

**02. BAC FIRST 80 X 40 X H27 CM • réf. 0280606**

ép. 2,5cm - 55L  
hauteur de plante/height of flower max. 67cm

**03. BAC FIRST 120 X 40 X H45,5 CM • réf. 0280262**

ép. 3,5cm - 149L  
hauteur de plante/height of flower max. 67cm



tous les produits de  
ces pages sont certifiés  
all products of  
these pages are certified



# LIERRE

## COLLECTION

Pin européen traité autoclave classe 3, vissés, prémontés / autoclave treated (class 3) european pine, pre-assembled with screws.

**01. BAC LIERRE ARC 80 x 40 x H152 cm • réf. 0281375**

Ép. 4 cm - 61L  
avec géotextile de protection / geo-textile lining  
hauteur de plante/height of flower max. 67 cm

**02. BAC LIERRE FIRST 40 x 40 x H135,5 cm • réf. 0280323**

Ép. 3,5 cm - 30L  
avec un film de protection / with protective film.  
hauteur de plante/height of flower max. 67 cm

**03. BAC LIERRE FIRST 80 x 40 x H135,5 cm • réf. 0280330**

Ép. 3,5 cm - 66L  
avec un film de protection / with protective film.  
hauteur de plante/height of flower max. 67 cm



01.

02.

03.

# ESSEÑCIA

## COLLECTION

collection

Essencia

p.27,41,47

Pin européen traité autoclave classe 3, montés, avec un géotextile de protection et des clous en inox/autoclave treated (class 3) european pine, assembled, with geo-textile lining and stainless steel nails.

**04. BAC ESSEÑCIA 80 x 40 x H39,5 cm • réf. 571**

Ép. 1,6 cm - 92L  
hauteur de plante/height of flower max. 95 cm

**05. BAC ESSEÑCIA 40 x 40 x H39,5 cm • réf. 570**

Ép. 1,6 cm - 44L  
hauteur de plante/height of flower max. 95 cm



04.

05.

### EXEMPLES D'ASSEMBLAGES (bacs livrés naturels)



05. x3

05. x2

05. x1 + 04. x2

04. x2

04. x3

# OSLO

COLLECTION



collection

**Oslo**

p.6, 28



01.



02.



03.

**TOUS LES PRODUITS** de cette page sont en pin européen traité autoclave classe 3, géotextile de protection, vissés et montés / **ALL PRODUCTS** of these pages are in autoclave treated (class 3) european pine, with geo-textile lining and screwed.

**01. BAC OSLO 40 x 40 x H28 cm** • réf. 2151  
Ép. 1,6 cm - 38L

**02. BAC OSLO 80 x 40 x H28 cm** • réf. 2152  
Ép. 1,6 cm - 79L

**03. BAC OSLO 50 x 50 x H50 cm** • réf. 2153  
Ép. 1,6 cm - 108L

# VENDÔME

COLLECTION



**TOUS LES PRODUITS** de cette page sont en pin européen traité autoclave classe 3, avec un géotextile de protection, assemblage par vis, et bénéficient de parois en clin & poteaux de coin déco / **ALL PRODUCTS** of these pages are in autoclave treated (class 3) european pine, with geo-textile lining & screws, and benefit of sides made of clapboards & deco corner posts.

**01. BAC VENDÔME 46 x 46 x H44 cm • réf. 0281207**  
Ép. 1,5/3,5 cm - 52L  
hauteur de plante/height of flower max. 100 cm

**03. BAC VENDÔME 70 x 70 x H75 cm • réf. 0281412**  
Ép. 1,5/3,5 cm - 235L  
hauteur de plante/height of flower max. 195 cm

**05. BAC VENDÔME 120 x 60 x H50 cm • réf. 0281429**  
Ép. 1,5/3,5 cm - 220L  
hauteur de plante/height of flower max. 120 cm

**02. BAC VENDÔME 60 x 60 x H65 cm • réf. 0281405**  
Ép. 1,5/3,5 cm - 135L  
hauteur de plante/height of flower max. 165 cm

**04. BAC VENDÔME 92 x 46 x H43 cm • réf. 0281221**  
Ép. 1,5/3,5 cm - 113L  
hauteur de plante/height of flower max. 100 cm

**06. BAC VENDÔME 140 x 70 x H50 cm • réf. 0281436**  
Ép. 1,5/3,5 cm - 310L  
hauteur de plante/height of flower max. 120 cm

tous les produits de ces pages sont certifiés  
all products of these pages are certified



# STOCKHOLM

## COLLECTION



**TOUS LES PRODUITS** de cette page sont en pin européen traité autoclave classe 3, géotextile de protection et vis galvanisées. Les bacs bénéficient d'un assemblage invisible, sans aucune vis apparente / **ALL PRODUCTS** of these pages are in autoclave treated (class 3) european pine, with geo-textile lining and galvanized screws. The containers benefit an invisible assembly system, no visible screw.

**01. BAC STOCKHOLM 40 x 40 x H33 cm • réf. 0281054**

Ép. 4 cm - 28L  
hauteur de plante/height of flower max. 85cm

**02. BAC STOCKHOLM 50 x 50 x H43 cm • réf. 0281061**

Ép. 4 cm - 65L  
hauteur de plante/height of flower max. 115cm

**03. BAC STOCKHOLM 80 x 80 x H60 cm • réf. 0281382**

Ép. 7 cm - 230L  
hauteur de plante/height of flower max. 160cm

**04. BAC STOCKHOLM 80 x 40 x H33 cm • réf. 0281092**

Ép. 4 cm - 62L  
hauteur de plante/height of flower max. 85cm

**05. BAC STOCKHOLM 100 x 50 x H43 cm • réf. 0281108**

Ép. 4 cm - 143L  
hauteur de plante/height of flower max. 115cm

**06. BAC STOCKHOLM 100 x 100 x H81 cm • réf. 0281399**

Ép. 7 cm - 532L  
hauteur de plante/height of flower max. 215cm



07.

**07. LOT DE 3 BACS CARRÉS • réf. 0281030**

(1x30 + 1x40 + 1x50 cm, ép. 4 cm) - 9L, 28L et 65L  
hauteur de plante/height of flower max. 115cm



08.

**08. LOT DE 3 BACS RECTANGLE • réf. 0281078**

(1x30 + 1x40 + 1x50 cm, ép. 4 cm) - 19L, 62L et 143L  
hauteur de plante/height of flower max. 115cm

tous les produits de  
ces pages sont certifiés  
all products of  
these pages are certified

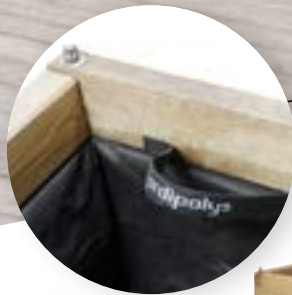




02.

# OLÉA

COLLECTION



**TOUS LES PRODUITS** de cette page sont en pin européen traité autoclave classe 3, avec un géotextile de protection, assemblés par tiges filetées galvanisées, et bénéficient de poignées de portage/**ALL PRODUCTS** of these pages are in autoclave treated (class 3) european pine, with geo-textile lining, assembled by threaded rods galvanised, and benefit carrying handles.

**01. BAC OLÉA 50 x 50 x H50 cm • réf. 0281238**

Ép. 4,5 cm - 61L  
hauteur de plante/height of flower max. 105cm

**02. BAC OLÉA 100 x 50 x H50 cm • réf. 0281252**

Ép. 4,5 cm - 134L  
hauteur de plante/height of flower max. 105cm

**03. BAC OLÉA 150 x 50 x H50 cm • réf. 0281269**

Ép. 4,5 cm - 208L  
hauteur de plante/height of flower max. 105cm

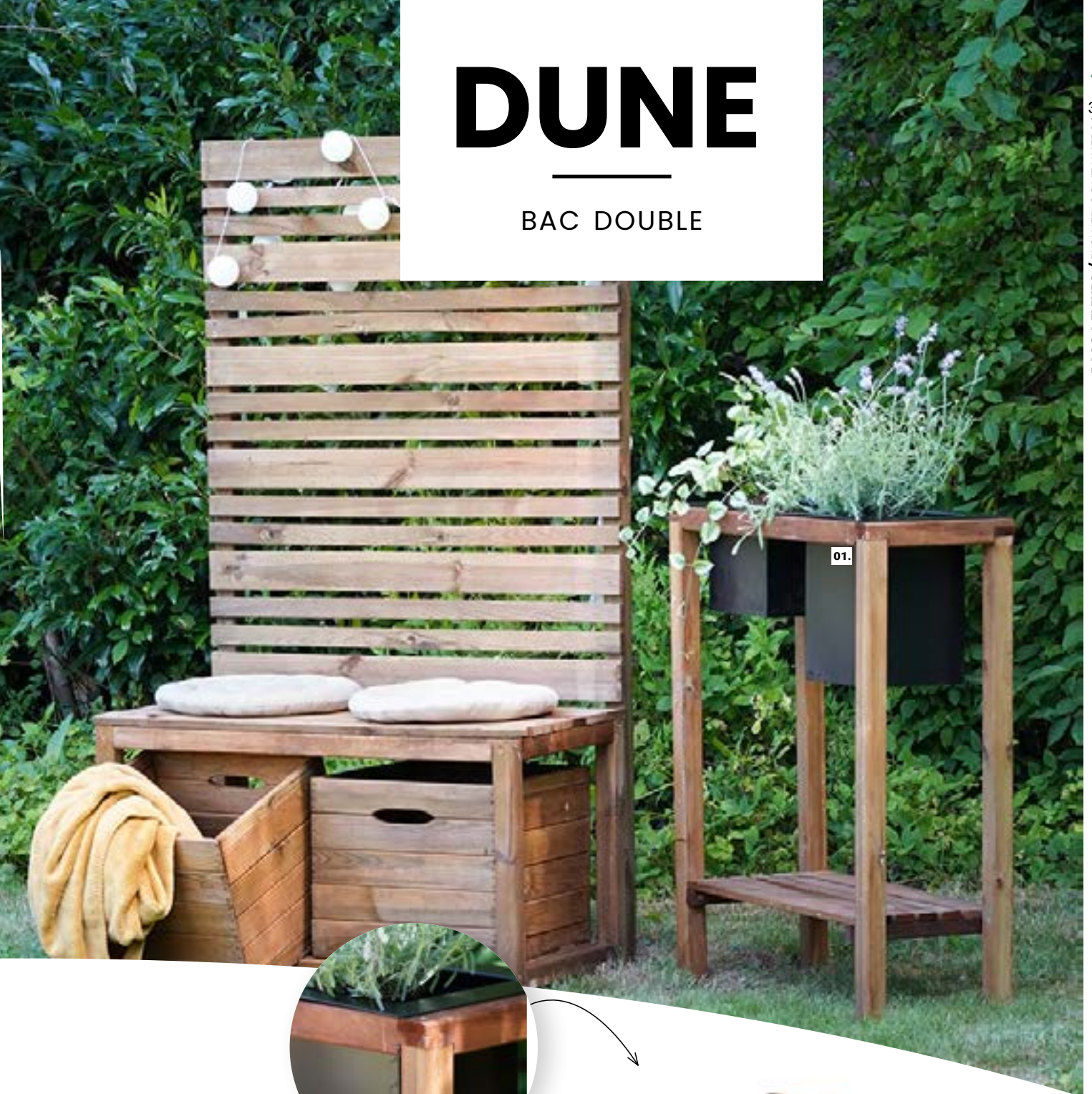
**04. BAC OLÉA 180 x 50 x H50 cm • réf. 0281276**

Ép. 4,5 cm - 252L  
hauteur de plante/height of flower max. 105cm



# DUNE

BAC DOUBLE



Pin européen traité autoclave classe 3, teinté marron, vissé, et 2 bacs thermolaqués noir / autoclave treated (class 3) european pine, brown tinted, screwed and 2 black coated steel containers.

**01. DUNE 69,6 x 31 x H90 cm • réf. 2366**

Pieds/legs 4,5 cm

tous les produits de  
ces pages sont certifiés  
all products of  
these pages are certified



# LIGN Z

COLLECTION





01

04.

Acier galvanisé

collection

**lign z**

p.14,34,45,47,61

**TOUS LES PRODUITS** de cette page sont en pin européen traité autoclave classe 3, teinté marron, vissés, et bénéficient d'un bac en acier galvanisé, percés pour l'évacuation de l'eau, les produits sont montés/**ALL PRODUCTS** of these pages are in autoclave treated (class 3) european pine, brown tinted, screwd, and benefit a container ingalvanised steel, with drainage holes for the evacuation of water, the products are assembled.

**01. BAC LIGN Z 50 X 50 X H50 cm • réf. 312**

Ép. 1,6/3,2 cm - 95L  
hauteur de plante/height of flower max. 145 cm

**03. BAC LIGN Z 100 x 50 x H50 cm • réf. 389**

Ép. 1,6/3,2 cm - 202L  
hauteur de plante/height of flower max. 145 cm

**02. BAC LIGN Z 60 x 60 x H50 cm • réf. 388**

Ép. 1,6/3,2 cm - 143L  
hauteur de plante/height of flower max. 145 cm

**04. BAC LIGN Z TREILLIS 100 x 30 x H130 cm • réf. 390**

Ép. 1,6/3,2 cm - 110L  
hauteur de plante/height of flower max. 145 cm

tous les produits de  
ces pages sont certifiés  
all products of  
these pages are certified





*Acier thermolaqué*

*Clous inox apparents*



# COLLECTORS

## COLLECTION

**TOUS LES PRODUITS** de cette page sont de fabrication française en mix bois et métal, avec les couvercles en acier thermolaqué noir et pieds en plastique noir. La structure en bois est en sapin/épicéa européen traité autoclave classe 3, teinté marron, et avec un géotextile de protection. Les clous sont en inox. Le bac intérieur est de 40 cm de hauteur, et une hauteur max. de plante 120 cm.

**ALL PRODUCTS** of this page are made in France and a combination of wood and metal, black powder coated steel lid & black plastic feet. The wood structure is in autoclave treated (class 3) european fir/spruce, brown tinted, with geo-textile lining. With stainless steel nails. Internal containers are 40 cm height, and 120 cm height max. of flower.



**01. BAC COLLECTOR 45 X 45 X H49 CM • réf. 0281450**  
Ép. 1,6/9cm - 63L

**03. BAC COLLECTOR 45 x 45 x H76 cm • réf. 0281467**  
Ép. 1,6/9cm - 63L

**05. BAC COLLECTOR 45 x 120 x H76 cm • réf. 0281498**  
Ép. 1,6/9cm - 133L

**02. BAC COLLECTOR 45 X 90 x H49 cm • réf. 0281481**  
Ép. 1,6/9cm - 179L

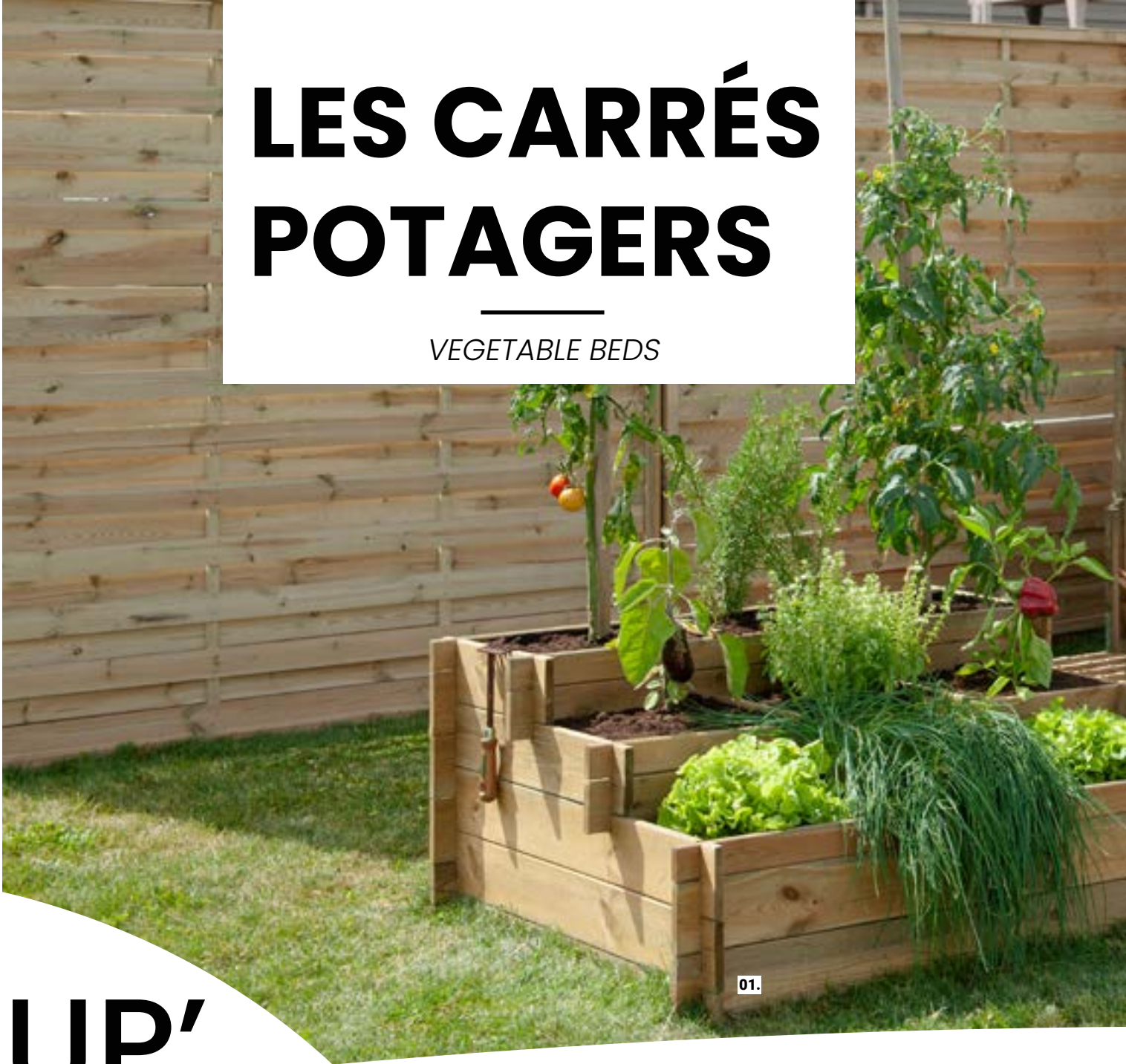
**04. BAC COLLECTOR 45 x 55 x H76 cm • réf. 0281528**  
Ép. 1,6/9cm - 90L

tous les produits de ces pages sont certifiés  
all products of these pages are certified



# LES CARRÉS POTAGERS

VEGETABLE BEDS



01.

# UP'



01.



02.

Pin européen traité autoclave classe 3, assemblage par emboîtement sans vis, avec géotextile de protection, vendu en kit, sans fond / autoclave treated (class 3) european pine, fitted on with no use of screws, geo-textile lining, supplied in kit form, no bottom.

Varié les hauteurs selon les besoins en eau et lumière de chaque plante / With levels, the heights can be varied to suit the need for water and light of each plant.

**01. POTAGER UP' 3 ETAGES 120 x 100 x H.54 cm • réf. 434**

À étages, ép. 1,8 cm, 371L, 9 cases de 34 x 27,6 cm chacun, treillis vissé / With levels, 9 compartments of 34 x 27,6 cm each, screwed treillises.

**02. POTAGER UP' XS 3 ETAGES 80 x 100 x H.40,5 cm • réf. 2744**

À étages, ép. 1,5 cm, 165L, 9 cases de 20 x 27 cm chacun, treillis vissé / With levels, 9 compartments of 20 x 27 cm each, screwed treillises.

tous les produits de ces pages sont certifiés  
all products of these pages are certified



# CARDON



01.



02.



03.

Pin européen traité autoclave classe 3, vendu en kit, avec géotextile de protection, assemblage par emboîtement sans vis, sans fond / autoclave treated (class 3) european pine, supplied in kit form, geo-textile lining, fitted on with no use of screws, no bottom.

**01. POTAGER CARDON 90 x 90 x H.18 cm • réf. 2778**

Au sol, ép.1,2 cm, 100L, 9 cases de 24 x 24 cm chacun, treillis vissé / on the ground, 9 compartments of 28,4 x 28,4 cm each, screwed treillises.

**02. POTAGER CARDON 100 x 100 x H.18 cm • réf. 989**

Au sol, ép. 1,6 cm, 104L, 9 cases de 27 x 27 cm chacun, treillis emboîté sans vis / on the ground, 9 compartments of 27 x 27 cm each, treillises fitted on with no use of screws.

**03. POTAGER CARDON 134 x 134 x H.24 cm • réf. 0100966**

Au sol, ép.2,1 cm, 288L, 16 cases de 28,4 x 28,4 cm chacun, treillis vissé / on the ground, 16 compartments of 28,4 x 28,4cm each, screwed treillises.

# KÜB



collection  
küb

p.40,44, 47



01.



02.



03.

Pin européen traité autoclave classe 3, vissé, prémonté. Carré potager très design & esthétique. Possède une plateforme de rangement très pratique. / autoclave treated (class 3) european pine, screwed, pre-assembled, supplied in kit form. Vegetable beds with a very attractive design. Contains a very practical storage platform.

**01. POTAGER KÜB 60 x 30 x H.80 cm • réf. 2680**

Surélevé, ép. 1,6 cm 30L, avec géotextile de protection, sans treillis. Raised, with geo-textile lining, without treillise.

**02. POTAGER KÜB 100 x 60 x H.80 cm • réf. 1136**

Surélevé, ép. 1,6 cm, 100L, avec géotextile de protection, 8 cases de 22 x 27 cm chacun / Raised, geo-textile lining, 8 compartments of 22 x 27 cm each.

**03. POTAGER KÜB 80 x 80 x H.80 cm • réf. 1046**

Surélevé, ép. 1,6 cm, 90L, avec géotextile de protection, sans treillis. Contient 3 crochets pour accueillir vos outils. / Raised, with geo-textile lining, without treillise. Contains three hooks for your tools.



# GARIGUETTE



01.



02.

Pin européen traité autoclave classe 3, prémonté / autoclave treated (class 3) european pine, pre-assembled.

**01. POTAGER GARIGUETTE 120 x 60 x H.87 cm • réf. 14**

Surélevé, ép. 1,4 cm, 135L, geotextile de protection, 8 cases de 28,5 x 28,5 cm chacun. / Raised, geo-textile lining, 8 compartments of 28,5 x 28,5 cm each.

**02. POTAGER SACHA 60 x 50 x H.50 cm • réf. 1579**

Surélevé, ép. 1,6 cm, 40L, geotextile de protection. / Raised, geo-textile lining.

# ESSENCIA

Pin européen traité autoclave classe 3, vissé, prémonté / Autoclave-treated (class 3) european pine, screwed, pre-assembled.

**03. POTAGER ESSENCIA 80 x 40 x H.80 cm • réf. 2746**

Surélevé, ép. 1,6 cm, 70L, geotextile de protection, 3 cases de 23 x 36 cm chacun. / Raised, geo-textile lining, 3 compartments of 23 x 36 cm each.



03.

collection

**Essencia**

p.27,41,47

tous les produits de ces pages sont certifiés  
all products of these pages are certified



# KÜB

---

## VERTIKAL

*Chic & Élégant*



01.



x 3

collection  
**vertikal**  
p.42,45

Pin européen traité autoclave classe 3, vissé, pré-monté / autoclave treated (class 3) european pine, screwed, pre-assembled.

**01. POTAGER VERTIKAL 79 x 28 x H.79 cm • réf. 1134**

Surélevé, ép. 1,6 cm, 3 bacs noirs plastiques / Raised, 3 black plastic containers : 22,5 x 22,5 x H. 26 cm - 13L chacun / each.

Solution idéale et pratique pour déplacer vos plantations (fruits, légumes, ...) dans toutes situations /  
Ideal and practical solution for moving your plants (fruit, vegetables etc.) whenever needed.



02.



Pin européen traité autoclave classe 3, vissé, prémonté / autoclave treated (class 3) european pine, screwed, pre-assembled.

**02. POTAGER VERTIKAL 80 x 53 x H80 cm • réf. 1083**

Surélevé, ép. 1,6 cm, 6 bacs noirs plastiques / Raised, 6 black plastic containers :  
22,5 x 22,5 x H. 26 cm - 13L chacun / each.

Solution idéale et pratique pour déplacer vos plantations (fruits, légumes, ...) dans toutes situations / Ideal and practical solution for moving your plants (fruit, vegetables etc.) whenever needed.

01.



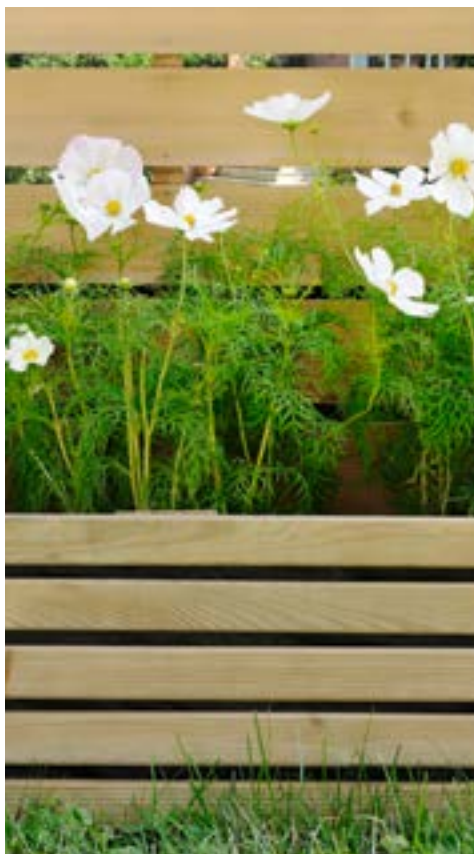
←  
Rangements

tous les produits de ces pages sont certifiés  
all products of these pages are certified



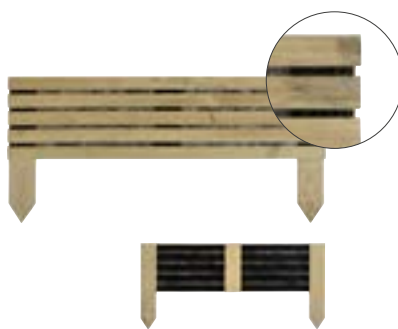
# LES BORDURES

## THE BORDERS



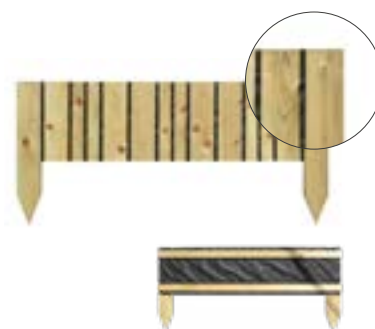
Pin européen traité autoclave classe 3, teinté marron, toile géotextile, vis inox / autoclave treated (class 3) european pine, brown tinted, geo-textile lining, stainless steel screws.  
**LIGN Z** • réf. **438** (L.100xH.23/43 cm, ép. 1,6 cm)

collection  
**lign z**  
 p.14,34,45,47,61



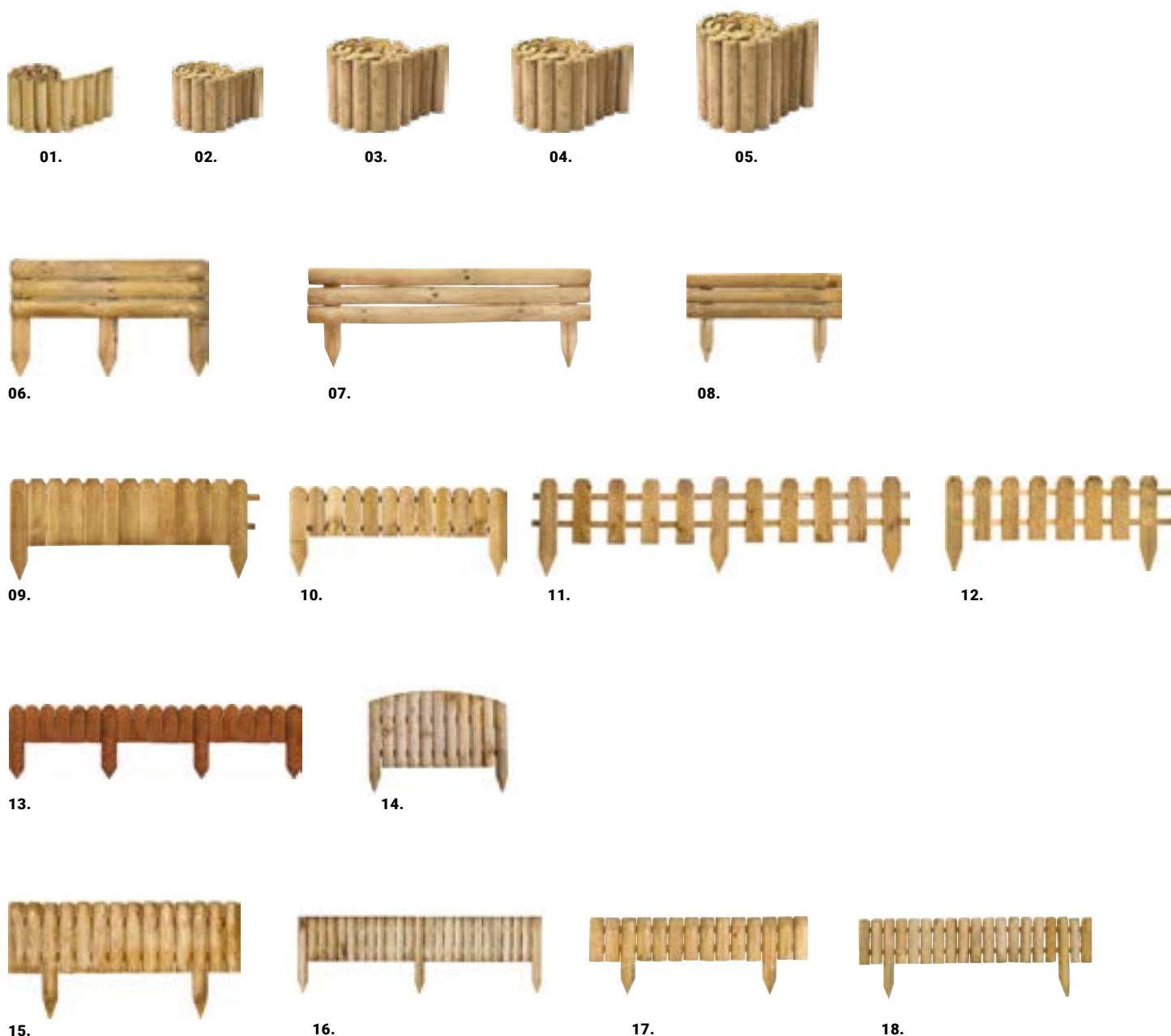
Pin européen traité autoclave classe 3, toile géotextile, vissé / autoclave treated (class 3) european pine, geo-textile lining, screwed.  
**KÜB** • réf. **810** (L.100 x H.26/46 cm, ép. 1,4 cm)

collection  
**küb**  
 p.40,44, 47



Pin européen traité autoclave classe 3, toile géotextile, agrafes / autoclave treated (class 3) european pine, geo-textile lining, staples.  
**VERTIKAL** • réf. **1045** (L.100xH.26/46 cm, ép. 1,4 cm)

collection  
**vertikal**  
 p.42,45



**TOUS LES PRODUITS** de cette page sont en pin européen traité autoclave classe 3 (sauf **13.**) / **ALL PRODUCTS** of this page are in autoclave treated (class 3) european pine (except **13.**)

**01. ONTARIO** • réf. **0214496**  
(5x20x180 cm, ép. 1,9cm)

**02. ONTARIO** • réf. **0214311**  
(5x20x180 cm, ép. 2,5cm)

**03. ONTARIO** • réf. **0214328**  
(5x30x180 cm, ép. 2,5cm)

**04. ONTARIO** • réf. **0210276**  
(7x30x200 cm, ép. 3,5cm)

**05. ONTARIO** • réf. **0214533**  
(7x40x200 cm, ép. 3,5cm)

**06. ROBUSTE** • réf. **0214595**  
(10 x 30/60 x 100 cm, ép. 5cm)

**07. BOSQUET** • réf. **0214526**  
(7 x 21/40 x 110cm, ép. 3,5 cm)

**08. BOSQUET** • réf. **0214458**  
(5x15/30 cm x 55cm, ép. 2,5cm)

**09. STACKETTE** • réf. **0220480**  
(30/45 cm x 120cm, ép. 1,6cm)

**10. STACKETTE** • réf. **0214601**  
(20/40x 110 cm, ép. 1,6cm)

**11. STACKETTE** • réf. **0220534**  
(30/45x 180 cm, ép. 1,6cm)

**12. STACKETTE** • réf. **0220459**  
(30/45x 120 cm, ép. 1,6cm)

**13. OAK** • réf. **0214632**  
(15/30x 114 cm, ép. 1,4cm) - chêne / oak

**14. ARC** • réf. **0214434**  
(5 x 30/40 x 55cm, ép. 2,5cm)

**15. QUEBEC** • réf. **0214571**  
(7 x 30/50 x 100 cm, ép. 3,5cm)

**16. QUEBEC** • réf. **630**  
(5 x 20/35 cm x 120, ép. 2,5cm)

**17. QUEBEC** • réf. **0214564**  
(7x20/35 x 100cm, ép. 3,5cm)

**18. QUEBEC** • réf. **0214557**  
(5x20/35 x 100 cm, ép. 2,5cm)

tous les produits de  
ces pages sont certifiés  
all products of  
these pages are certified



# COMPOSTEURS

COMPOSTERS



01.



01.



02.



03.



04.

Pin européen traité autoclave classe 3, en kit / autoclave treated (class 3) european pine, supplied in kit form.

**01 • CARDON** réf. **2672** ( L 80 x P 80 X H 60 cm, ép. 1,6 cm), 250L.

**02 • CARDON L** réf. **2756** ( L 80 x P 80 X H 83,5 cm, ép. 1,5 cm), 280L.

Pin européen traité autoclave classe 3, prémonté / autoclave treated (class 3) european pine, pre-assembled.

**03 • KALE** réf. **0100058** (L.80xH.100 cm x P.50, ép. 0,9 cm), 400L.

**04 • KALE** réf. **0100089** (L.80xH.100 cm x P.100, ép. 0,9 cm), 800L.



01.

collection  
**lign z**  
p.14,34,45,61

Pin européen traité autoclave classe 3, teinté marron, prémonté / autoclave treated (class 3) european pine, brown tinted, pre-assembled.

**02 • LIGN Z** réf. **2674** (L.77 x H.81cm x P.77, ép. 1,6 cm), 420L.



02.

collection  
**küb**  
p.40,44, 47

Pin européen traité autoclave classe 3, prémonté / autoclave treated (class 3) european pine, pre-assembled.

**01 • KUB** réf. **2673** (L.80 x H.98 cm x P.50, ép. 2,5 cm), 320L.



02.

Trappe



03.

collection  
**Essencia**  
p.27,41,47



04.

Pin européen traité autoclave classe 3, prémonté / autoclave treated (class 3) european pine, pre-assembled.

**03 • ESSENCIA** réf. **2679** (L.75 x H.80cm x P.35, ép. 1,6 cm), 70L.

**04 • CABANE** réf. **2633** (L.60 x H.80cm x P.60, ép. 1,5 cm), 210L.

tous les produits de ces pages sont certifiés  
all products of these pages are certified



# LES TABLES DE PRÉPARATION & SERRES

PREPARATION TABLES & COLD FRAMES



01.



02.



03.



04.



05.

Pin européen traité autoclave classe 3, prémonté / autoclave treated (class 3) european pine, pre-assembled.

01. **FIRST** • réf. **0100126** (L.83 x P.40 x H.85 cm, ép. 1,6 cm), plateau acier galvanisé, vissé/ galvanized steel tray, screwed.

02. **EVOLUTION** • réf. **0100133** (L.100 x P.45 x H.125 cm, ép. 1,6 cm), plateau acier galvanisé, vissé/ galvanized steel tray, screwed.

03. **EDEN** • réf. **423** (L.100 x P.45 x H.90 cm, ép. 4,5 cm), bac acier galvanisé, vissé/ galvanized steel box, screwed.

04. **TERO** • réf. **2361** (L.91 x P.45 x H.90 cm, ép. 4,5 cm), teinté marron/ brown tinted.

05. **CHOKO** • réf. **0100928** (L.129 x P.45 x H.90 cm, ép. 4,5 cm), teinté marron, bac acier galvanisé/ brown tinted, galvanized steel box.



Verre synthétique



01.

Grand compartiment



01.

Pin européen traité autoclave classe 3, prémonté / autoclave treated (class 3) european pine, pre-assembled.

01. ESSENCIA • réf. 0100102 (L.100 x P.50 x H.26/34 cm), 107L, sans fond, verre synthétique, / no bottom, synthetic glass. .

# CACHE-POUBELLE

DUSTBIN COVER



02.

x2

Pin européen traité autoclave classe 3, prémonté, fermeture avec loquet, sans fond. / Autoclave treated (class 3) european pine, pre-assembled, latch closure, no bottom.

02 • NARO • réf. 0100034 (L.150 x H.125 cm x P.91 cm).

tous les produits de ces pages sont certifiés  
all products of these pages are certified



# LES ÉTAGÈRES

SHELFS



01.



02.



03.

Pin européen traité autoclave classe 3, monté/ autoclave treated (class 3) european pine, assembled.

01. GIZEH 140 • réf. 2148 (L.58xH.140 cm x P.47, ép. 1,6 cm)

02. GIZEH 100 • réf. 2149 (L.58xH.100 cm x P.38, ép. 1,6 cm)

03. KEOPS • réf. 2150 (L.88xH.100 cm x P.28, ép. 1,6 cm), prémonté/pre-assembled.

tous les produits de  
ces pages sont certifiés  
all products of  
these pages are certified



# LES RANGEMENTS

STORAGE



01.

04.



01.



02.



03.



04.

Pin européen traité autoclave classe 3 / autoclave treated (class 3) european pine.

01. **RENA** • réf. **0100515** (L.60 x P.60 x H.75 cm), vendu en kit / supplied in kit form.

02. **ERRA** • réf. **0100522** (L.63 x P.43 x H.181 cm), 0,25 m<sup>3</sup>, couverture en acier galvanisé, prémonté / galvanized steel roofing, pre-assembled.

03. **MERINA** • réf. **99** (L.175 x P.83 x H.215 cm), 2 m<sup>3</sup>. Couverture bitumée, prémonté / with bitumen roofing felt, pre-assembled.

04. **SAVONA** • réf. **0100072** (L.200 x P.100 x H.200 cm), 2,82 m<sup>3</sup>. Couverture bitumée, sans plancher, prémonté / with bitumen roofing felt, without floor, pre-assembled.

# LES ABRIS BÛCHES

LOG STORES



Renfort

01.



01.



02.



03.

Pin européen traité autoclave classe 3, pré-monté / autoclave treated (class 3) european pine, pre-assembled.

**01. MINI OLBIA** • réf. **2634** (L.180 x P.68 x H.179 cm, ép. 1,5 cm), 1,3 m<sup>3</sup>.

**02. OLBIA** • réf. **0100188** (L.220 x P.50/72 x H.156/183 cm, ép. 1,6 cm), 2,50 m<sup>3</sup>.

**03. SPLIT** • réf. **445** (L.220 x P.50/72 x H.156/183 cm, ép. 1,5 cm), 1,50 m<sup>3</sup>.

# CÔME



06.

Sapin/épicéa européen traité autoclave classe 3 / autoclave treated (class 3) european fir/spruce.

06. CÔME • réf. 654

(L.224 x P.127 x H.169/180 cm, ép. 1,9 cm), 3,5 m<sup>3</sup>.

Format mini



04.



05.

Pin européen traité autoclave classe 3, pré-monté / autoclave treated (class 3) european pine, pre-assembled.

04. MONTREAL • réf. 0100195 (L.280 x P.90/110 x H.155/185 cm, ép. 1,6 cm), 3,40 m<sup>3</sup>.

05. XXL • réf. 0100201 (L.520 x P.220 x H.177/206 cm, ép. 1,6 cm), 18 m<sup>3</sup>.

tous les produits de ces pages sont certifiés  
all products of these pages are certified

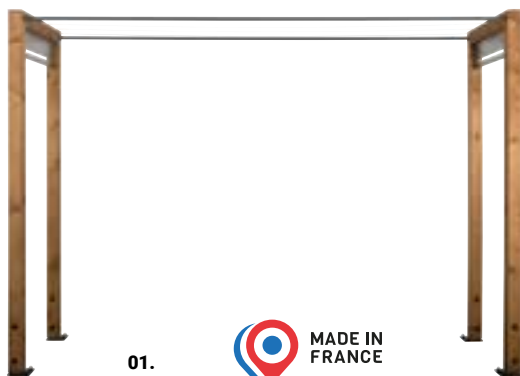


# LES ÉTENDOIRS À LINGE

CLOTHES DRYING RACK



01.



01.



02.



Sapin/épicéa européen traité autoclave classe 3, teinté marron, câble inox gainé + tube aluminium;  
Fabrication française / autoclave treated (class 3) european fir/spruce, brown tinted, covered stainless  
steel cable + aluminium tube. Made in France.

**01. NELIÖ** • réf. **357** (L.256 x P.80 x H.180 cm).

**02. KAKTUS** réf. **307** (L.180 x H.178 cm), vis inox, vendu en kit.recoupable & ajustable/  
screws, supplied in kit form, can be re-cut and adjusted.

# LES TABLES PLIANTES

FOLDING TABLES



Table pliante, pin européen traité autoclave classe 3, teinté marron, montée / autoclave treated (class 3) european pine, brown tinted, assembled.

**01. ADAPT** • réf. **2364** (L.85 x P.53 x H.71 cm, pieds/legs 4,5 cm)  
**02. ADAPT-O** • réf. **2365** (L.70 x P.45 x H.71 cm, pieds/legs 4,5 cm)

# LES TABLES PIQUE-NIQUE

PICNIC TABLES



*Chic & Élégance*



01. GARDEN • réf. GARDEN200B (L.200 x P.75,7/160 x H.74 cm, ép. 4,5 cm), sapin/épicéa traité autoclave classe 3, teinté marron, pour 6 personnes. Fabrication française. /autoclave treated (class 3) european fir/spruce, brown tinted, for 6 people. Made in France.





Comfort & convivialité



02.



03.



04.



Pin européen traité autoclave classe 3, structures prémontées / autoclave treated (class 3) european pine, pre-assembled.

**02. ROBUSTE** • réf. **0100492** (L.180 x P.74,5/160 x H.72,5 cm, ép. 4,5 cm), pour 6 personnes /for 6 people.

**03. TEAM** • réf. **0100003** (L.200 x P.75,5/150 x H.73 cm, ép. 4 cm), pour 6 personnes /for 6 people.

**04. FESTIN** • réf. **1144** (L.177 x P.73/160 x H.73,5 cm, ép 4,2 cm), pour 6 personnes /for 6 people.

# LES BANCS

*BENCHES*



01.

*Ambiance cozy*

01.



02.



Pln européen traité autoclave classe 3 préassemblé / autoclave treated (classe 3) european pine, pre-assembled.

**01. PHILADELPHIA** • réf. **0100553** (L.150 x P.67 x H.88 cm, ép. 2,8 cm)

**02. BANC OBLIK** • réf. **2693** (L.184 x P.42,5 x H.44,5 cm, pieds/legs 3 cm)

# TABLES & SETS

## TABLES & SETS



02.



01.

## BRASSEURS

Sapin épicéa naturel, verni, pour 6 personnes / natural fir/spruce, varnished, for 6 people. Structures prémontées. / pre-assembled.

**01. SET BRASSEURS** • réf. **0100546** (Table : L.220 x P.80 x H.75,5 cm, ép. 2,8 cm), ( Banc : L.220 x P.25 x H50,6 cm).



02.



03.

## BANKET

Pin européen traité autoclave classe 3, teinté marron, prémonté / autoclave treated (class 3) european pine, brown tinted, pre-assembled.

**02. SET BANKET** • réf. **2760** (Table : L.200 x P.78 x H.74 cm, banc/ benche : L.176 x P.28 x H.42cm), pieds/legs 3 cm.

## OBLIK

Pin européen traité autoclave classe 3, teinté marron, prémonté / autoclave treated (class 3) european pine, brown tinted, pre-assembled.

**03. TABLE OBLIK** • réf. **2692** (L.200 x P.80 x H.74,5 cm, pieds/legs 3 cm)

tous les produits de  
ces pages sont certifiés  
all products of  
these pages are certified



# LES PERGOLAS

*PERGOLAS*

01.

A photograph of a wooden pergola structure in a lush garden. The pergola is made of light-colored wood and has a red metal chair and a wooden bench underneath it. The garden is filled with various plants, including tall cypresses, a large green plant, and a blue evergreen. The background shows a white wall and a house.

# ipomee



01.

# akébia



02.

# lignZ



03.

collection  
lign z  
p.14, 34,45,47,61

# ikébana



04.

Pin européen traité autoclave classe 3, teinté marron, prémonté / autoclave treated (class 3) european pine, brown tinted, pre-assembled.

- 01. **IPOMEE** • réf. **0321309** (L.220 x P.80 x H.215 cm), teinté marron, agrafes, poteaux 7 x 7 cm / brown tinted, staples, posts 7 x 7 cm.
- 02. **AKÉBIA** • réf. **0321293** (L.220 x P.80 x H.228 cm), teinté marron, agrafes, poteaux 7 x 7 cm / brown tinted, staples, posts 7 x 7 cm.
- 03. **LIGNZ** • réf. **2367** (L.160 x P.60 x H.214 cm), teinté marron, agrafes, poteaux 7 x 7 cm / brown tinted, staples, posts 7 x 7 cm.
- 04. **IKEBANA** • réf. **393** (L.160 x P.60 x H.214 cm), teinté marron, vis inox, poteaux 6 x 6 cm / brown tinted, stainless steel screws, posts 6 x 6 cm.

# passiflore



05.

# valériane



06.

# kiwano



07.

# violette



08.

Pin européen traité autoclave classe 3, prémonté / autoclave treated (class 3) european pine, pre-assembled.

- 05. **PASSIFLORE** • réf. **0321033** (L.140 x P.60 x H.214,5 cm), poteaux en 4,5 x 4,5 cm / posts 4,5 x 4,5 cm.
- 06. **VALÉRIANE** • réf. **0320135** (L.210 x P.72 x H.214,5 cm), poteaux en 6 x 4,5 cm / posts 6 x 4,5 cm.
- 07. **KIWANO** • réf. **0321095** (L.135 x P.55 x H.220 cm) poteaux en 7 x 7 cm / posts 7 x 7 cm.
- 08. **VIOLETTE** • réf. **0320142** (L.160 x P.72 x H.228,5 cm), poteaux en 6 x 4,5 cm / posts 6 x 4,5 cm.

ACCESSOIRES  
FITTINGS  
P. 11

tous les produits de ces pages sont certifiés  
all products of these pages are certified

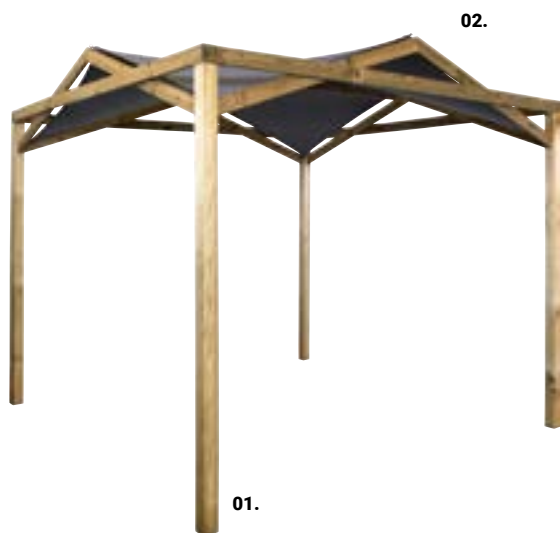




# LES PERGOLAS

## PERGOLAS

### éclipse



### carré



### lora



Pin européen traité autoclave classe 3, prêt à être peint ou lasuré, vendu en kit, vissé /  
autoclave treated (class 3) european pine, ready to be painted or stained supplied in kit form, screwed.

**01. ECLIPSE** • réf. **821** (L.297 x P.297 x H.266 cm), avec toile en polyester extensible, poteaux en 9 x 9 cm / stretch polyester fabric posts 9 x 9 cm.  
Livré en 2 colis/ shipped in 2 packs: 1846 (bois/wood) + 948 (toile et fixation/ stretch polyester fabric and brackets)

**02. TOILE ECLIPSE** • réf. **948** (290 x 290 cm), toile en polyester extensible, coloris gris ardoise : résistante aux UV, entretien et montage facile, traitement déperlant et imputrescible, fixations toile fournies / stretch polyester fabric 290 x 290 - slate grey colour : UV resistant, easy to maintain and assemble, water-repellent and non-rotting treatment fabric fasteners supplied.

**03. CARRE** réf. **771** (L.300 x P.300 x H.246 cm), 4 supports de fixation inclus, poteaux en 9 x 9 cm / 4 fastening brackets included, posts 9 x 9 cm.

**04. LORA** • réf. **0700012** (Ø320 x H.245 cm), prémonté, poteaux 9 x 6 cm.

ACCESSOIRES  
FITTINGS  
P. 11

tous les produits de  
ces pages sont certifiés  
all products of  
these pages are certified





Supports au sol non inclus

# LES CARPORTS

## CARPORTS



### 01. SIERO • réf. 2505

(L. 3,04 x P. 4,75 x H. 2,30 m),  
 poteaux en 9 x 9 cm / posts 9 x 9 cm.  
 6 supports de fixation inclus / 6 ground plates included  
 Structure en pin européen traité autoclave classe 3, couverture PVC,  
 vendu en kit / autoclave treated (class 3) european pine structure, PVC  
 cover, supplied in kit form.  
 Passage/ passage : H 2,20 m



### 02. MARANELLO • réf. 2019

(L. 4,94 x P. 2,95 x H. 2,47 m),  
 poteaux en 9 x 9 cm / posts 9 x 9 cm.  
 6 supports de fixation inclus / 6 ground plates included  
 Structure en pin européen traité autoclave classe 3, vendu en kit  
 autoclave treated (class 3) european pine, supplied in kit form.  
 Passage/ passage : H 2,31 m



### 03. MONZA DUE • réf. 0700456

(L. 6,00 x P. 5,00 x H. 2,30/2,41 m),  
 poteaux en 9 x 9 cm / posts 9 x 9 cm.  
 Structure en pin européen traité autoclave classe 4, supports de  
 fixation inclus, vendu en kit/ autoclave treated (class 4) european  
 pine, fastening brackets included, supplied in kit form.  
 Passage/ passage : H 2,29 m

tous les produits de  
 ces pages sont certifiés  
 all products of  
 these pages are certified





# LES APPENTIS

## EXTENSIONS



01.  MADE IN FRANCE



02.  MADE IN FRANCE

Structure en sapin/épicéa européen classe 3, vendu en kit, avec supports de fixation inclus. Fabriqué en France  
autoclave treated (class 3) european fir/spruce, supplied in kit form, fastening brackets included. Made in France

**01. VALONGO** • réf. **2082** (L. 2,98xP.1,98xH.2,06/2,78m), poteaux en 7 x 7 cm / posts 7 x 7 cm. Livré en 2 colis/ shipped in 2 packs: (2088 + 2089)

**02. MECO** • réf. **2083** (L. 4,18xP.2,84xH.2,79/3,03m), poteaux en 7 x 7 cm / posts 7 x 7 cm. Livré en 3 colis/ shipped in 3 packs: (2090 + 2091 + 2096)

ACCESSOIRES  
FITTINGS  
P. 11 ←



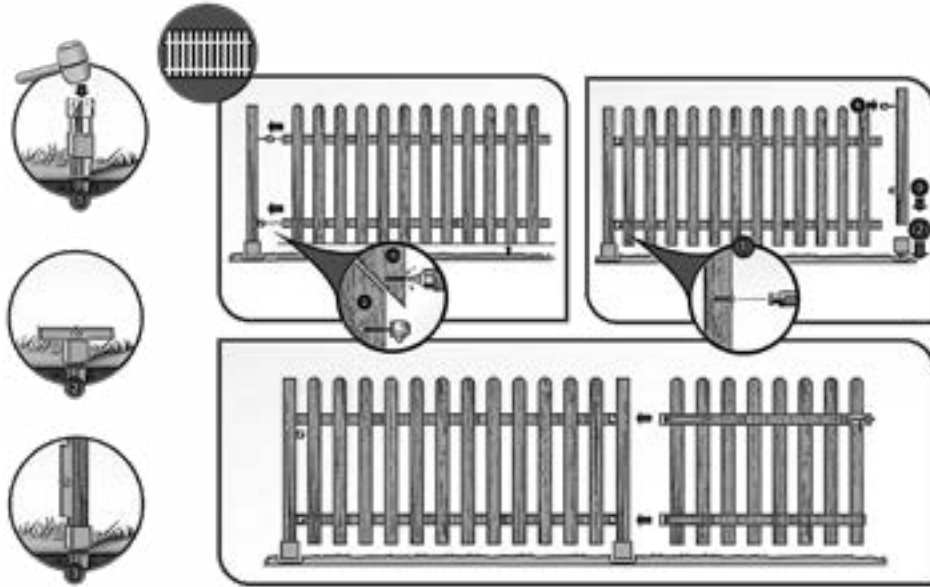
# CONSEILS DE POSE

INSTALLATION RECOMMENDATION

## CLÔTURES & PORTILLONS

THE FENCES & WICKETS

(P. 12, 13.)



ACCESSOIRES  
FITTINGS

P. 11 ←



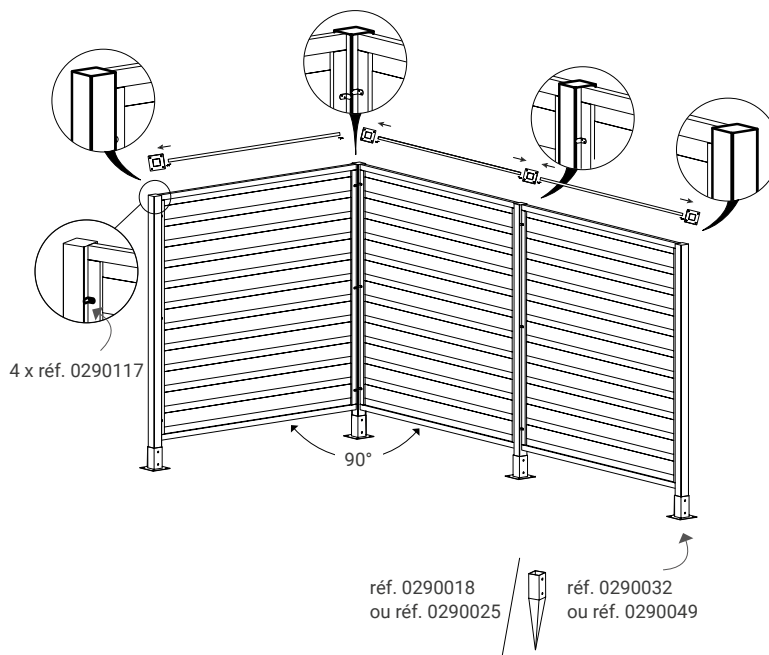
# CONSEILS DE POSE

## INSTALLATION RECOMMENDATION

### PANNEAUX + POTEAUX + TREILLIS

PANELS + POSTS + TRELLISES

(P. 14 → 21)



ACCESSOIRES  
FITTINGS  
P. 11 ←

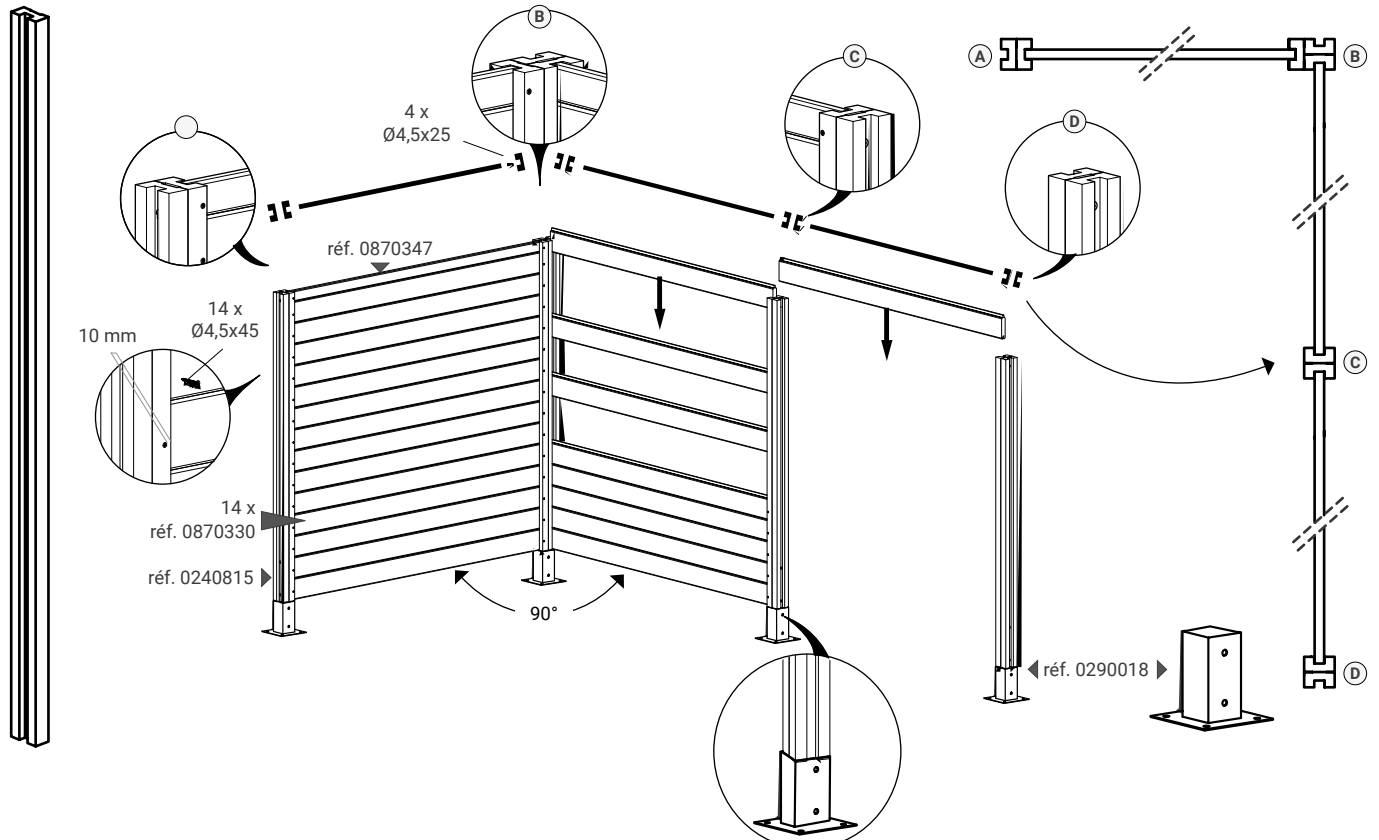


# CONSEILS DE POSE

## INSTALLATION RECOMMENDATION

### CONCEPT IDÉAL

PANELS + POSTS PANELS + POSTS + TRELLISES (P. 22, 23).



# LE BOIS, MATIÈRE VIVANTE, AUX CARACTÉRISTIQUES SPÉCIFIQUES

les produits traités autoclave sont conformes au règlement (ue) n° 528/2012

## WOOD IS A LIVING MATERIAL WITH SPECIAL PROPERTIES

*The pressure impregnated products are compliant with REGULATION (EU) No. 528/2012*

On connaît un vrai retour aux matériaux naturels. Le bois ne fait pas exception à cette nouvelle tendance. Or, on oublie bien souvent que le bois reste une matière vivante, avec son lot de spécificités, dû à sa matière. **Conseils de protection bois** : nous vous conseillons d'appliquer une lasure à l'eau afin de protéger le bois contre les insectes, champignons, moisissures. Bien que nous soyons exigeants sur la qualité de nos produits, voici une liste, non exhaustive, de phénomènes que l'on peut rencontrer et qui ne peuvent être considérés comme des défauts (et ne relevant donc pas de la garantie).

*We are seeing a revival in the use of natural materials. Wood is no exception to this trend. And yet it is often forgotten that wood is a living material with a series of specific properties inherent in the material. **Wood protection recommendations** : we advise you to apply a water-based wood sealant to protect the wood against insects, fungi and mould. Although we are very demanding when it comes to the quality of our materials, here is a (non-exhaustive) list of the phenomena that can be encountered, but which cannot be considered as defects (and which are therefore not covered by the warranty).*



**REMONTÉES DE SELS**

Lors du traitement par imprégnation en autoclave, les «sels» de traitement peuvent faire apparaître des petites tâches vertes à la surface du bois. Ce sont des remontées de résines qui ont été colorées par le produit de traitement. Ceci est absolument sans conséquence pour le bois.

**SURFACE SALTS**

*The treatment «salts» used in the pressure impregnation process can leave small green marks on the surface of the wood. This resin coloured by the treatment process which has risen to the surface. It is absolutely without consequence for the timber.*



**DIFFÉRENCE DE TEINTE, DE COLORATION**

Chaque arbre est unique et chaque arbre possède des différences de formes, et de veinages. Le traitement va pénétrer différemment les couches de densités du bois, entraînant des effets de colorations différentes. Elles s'estompent rapidement à l'exposition extérieure.

**DIFFERENCES IN SHADE AND COLOUR**

*Every tree is unique and every tree has a different shape and veining. The treatment will penetrate the layers of densities in the wood differently, creating variations in the colouring. These soon fade when exposed to the weather.*



**LES NŒUDS**

Les articles sont fait à partir de bois qui, bien évidemment, possèdent des branches. Le nombre de nœuds varie. Ils ne constituent pas un défaut de qualité dans le domaine du bois de jardin.

**KNOTS**

*Products are made from timber from trees which obviously have branches. The number of knots varies. They are not a quality defect in timber products for the garden.*



**FISSURES ET FENTES**

Le bois en séchant travaille de façon irrégulière en fonction de sa densité variable. Les éléments extérieurs (température, humidité de l'air, ensoleillement...) sont des éléments qui font varier le séchage. Ce qui se manifeste par des fissures. Celles-ci n'altèrent en aucun cas la résistance mécanique du produit, ni ses propriétés statiques.

**SPLITS AND CRACKS**

*As it dries, timber warps irregularly according to its variable density. The outdoor elements (temperature, humidity in the air, sun...) all contribute to variations in the drying process. And this causes splits and cracks. These in no way affect the mechanical strength of the product or its static properties.*

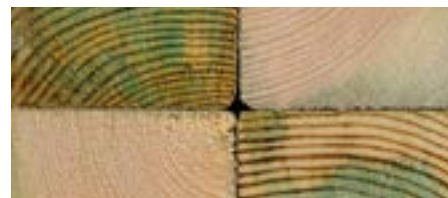


**FRAISAGE**

On parle de fraisage lorsqu'une pièce de bois ronde irrégulière est passée dans une fraiseuse afin de lui donner un diamètre constant sur toute sa longueur. L'épointage (le fait de lui faire une pointe pour la mettre en terre plus facilement) n'est pas systématique et dépend de la possibilité technique de réalisation.

**MILLING**

*An irregular piece of round timber will be milled to give it a constant diameter over all its length. Machining a point to facilitate the driving of the stake into the ground is not systematic and depends on whether it is technically possible.*



**HORS CŒUR**

Il est parfois nécessaire d'usiner le produit dans la périphérie du tronc d'arbre afin d'avoir un bois plus «stable». On parlera de coupe hors cœur.

**SAPWOOD**

*Sometimes it is necessary to machine the product from the sapwood rather than the heartwood as this part of the timber is more «stable».*



**MOISSISURE**

Lors de fortes chaleurs, on peut voir apparaître sur les parties du bois plus rugueuses, des tâches foncées appelées «bleuissements». Ce sont des champignons microscopiques qui ne détruisent pas le bois et n'altèrent pas la résistance de celui-ci. Ce phénomène qui apparaît spécialement lors du stockage peut disparaître de lui-même (sous l'action de la pluie, du soleil et du vent) ou être essuyé avec un chiffon.

**MOULD**

*In extreme heat, you may see on the roughest parts of the wood dark marks known as «blue stains». This is a microscopic fungus that does not destroy the wood and does not alter its resistance. This phenomenon occurs mainly during storage and often disappears of its own accord (eliminated by the rain, the sun and the wind) or it can be wiped away with a cloth.*



**GRISAILLEMENT**

Le grisaillement est un phénomène naturel. Il découle du «délavement» du produit sous l'action des rayons UV du soleil. On peut l'éviter en recouvrant le produit, avant la pose, d'une lasure, d'une peinture à bois, d'un vernis. Le but : obtenir une filtration des UV.

**GREYING**

*Greying is a natural phenomenon. It is a result of the product being «washed out» by UV radiation from the sun. It can be avoided by treating the timber, before installation, with a wood sealant or paint, or a varnish. The aim being to filter the UV rays.*



**LA RÉSINE**

Lors du traitement autoclave des bois résineux (sapin, pin sylvestre, épicéa ...) la pression peut amener à la surface un peu de résine. Il suffit de l'enlever avec une spatule ou de l'essence de térébenthine.

**RESIN**

*When softwoods (pine, Scots pine, spruce ...) are treated by pressure impregnation, the pressure can bring a little resin to the surface. This can easily be removed with a spatula or turps.*

CATALOGUE

NOUVEAU

COLLECTION ENFANTS

Découvrez prochainement notre catalogue  
dédié à la collection enfants



Pour plus d'informations, n'hésitez pas à  
contacter notre service client.

# Notes

A series of horizontal dotted lines for writing notes.

SERVICE CLIENT  
03 89 58 12 12  
service.clientjardipolys@burger.fr

**BURGER  Cie.**  
Z.I. Bois l'Abbesse  
68660 Lièpvre  
France

A photograph of an outdoor patio area. On the left, a wooden ladder-style shelving unit holds books, magazines, and two potted plants. To the right, a wooden chair is draped with a yellow blanket and has a wooden tray on its seat. A string of white spherical lights hangs across the scene. The background is a wooden slat wall. The overall aesthetic is rustic and cozy.

# jardipolys

personnalisez votre extérieur